

K2st

L I V E

MANUALE DI ISTRUZIONI
INSTRUCTION MANUAL



the sound experience



the sound experience

Italiano	3
English	17



the sound experience

1.	Introduzione	04
2.	Norme di sicurezza	05
2.1	Norme per l'installazione	06
2.2	Norme per il collegamento	06
2.3	Norme per il corretto utilizzo	06
2.4	Norme per la disconnessione	06
3.	Direttiva RAEE	07
3.1	Informazioni per un corretto smaltimento	07
4.	Contenuto dell'imballo	08
5.	Pannelli connessioni, controlli e alimentazione	09
6.	Mettere in funzione il sistema K2st.	10
7.	Preset	12
8.	Dispositivi di protezione	12
9.	Specifiche tecniche	13



the sound experience

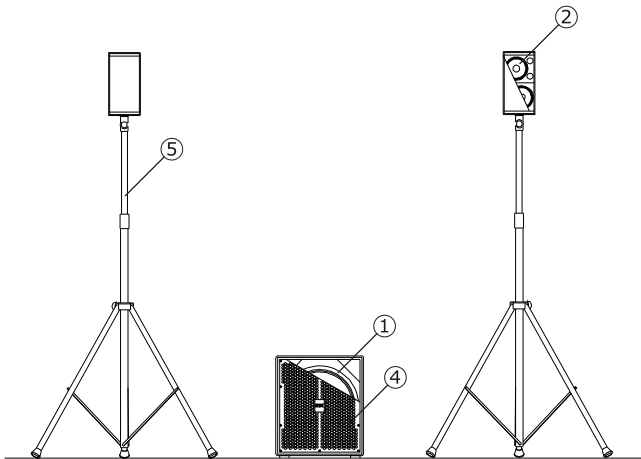
1. INTRODUZIONE

Grazie per avere scelto un prodotto ERJK.

K2st è un diffusore attivo a due vie unico nel suo genere. Un amplificatore digitale da 1000 watt di potenza pilota un subwoofer da 12" per le basse frequenze. Un amplificatore da 250+250 watt gestisce al meglio le frequenze medio-alte attraverso la presenza due mini-top, ciascuno con due altoparlanti da 3,5", leggeri e facilmente trasportabili, capaci di dare una dimensione spaziale alla diffusione del suono. E un'immane scheda DSP per equilibrare il suono in tutte le sue frequenze e scegliere il preset tra ben 4 soluzioni possibili adatte a tutte le tue performance.

La forma e la versatilità di K2st vi colpiranno dritti al cuore. K2st è versatile, intraprendente, un po' egocentrico, facilmente trasportabile perché sempre leggera, bella, con un design preciso, lineare ma elegante, ricercata ma sempre funzionale alle richieste dei più esigenti.

K2st è il partner ideale per chi vuole creare emozioni attraverso la propria passione per il suono ma che non vuole, e non può, rinunciare alla praticità e all'ottimizzazione del tempo e dello spazio.



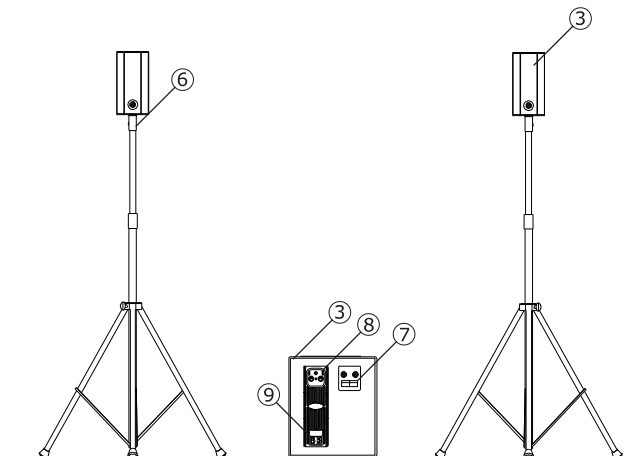
① Subwoofer da 12" con bobina da 4" e magnete in neodimio

② Altoparlanti da 3,5" con bobina da 1" e magnete in neodimio

③ Mobile in multistrato di betulla con verniciatura antigraffio

④ Griglia protettiva in acciaio

⑤ Stativo di connessione regolabile in altezza



⑥ Adattatore a bicchiere

⑦ Pannello controlli

⑧ Pannello connessioni

⑨ Pannello alimentazione

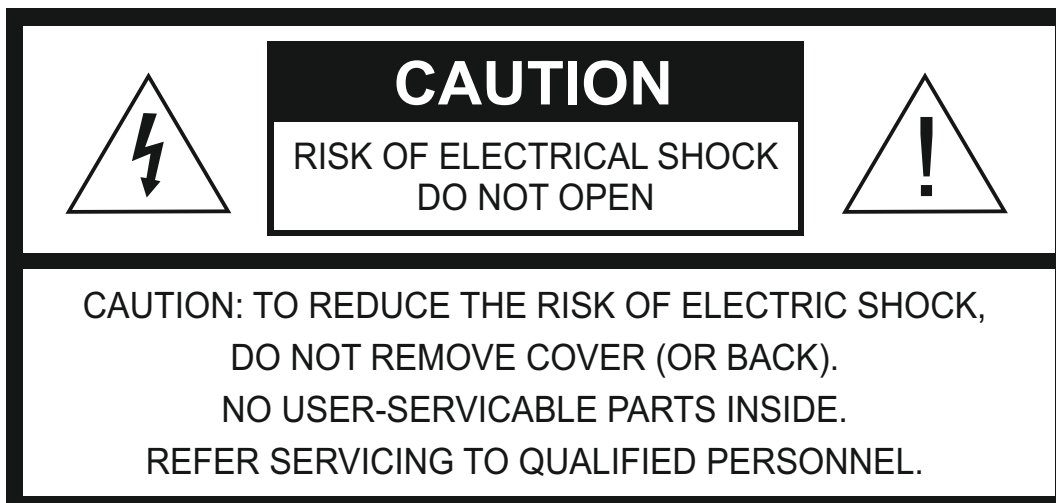


the sound experience

2. NORME DI SICUREZZA

ATTENZIONE!

Al fine di evitare rischi per se e per gli altri, e per non invalidare la garanzia, si raccomanda di leggere attentamente tutto il manuale d'uso, ed in particolare questa sezione relativa alle norme di sicurezza, prima di adoperare il prodotto.



Sul retro del vostro sistema K2st sono riportati i seguenti simboli:



Il lampo con la freccia all'interno di un triangolo equilatero avvisa l'utente della presenza di tensione pericolosa senza isolamento all'interno dell'apparecchio, che potrebbe essere talmente alta da generare il rischio di scossa elettrica.



Il punto esclamativo all'interno di un triangolo equilatero avvisa l'utente della presenza di istruzioni importanti per l'utilizzo e la manutenzione.

Questo apparecchio stato progettato e costruito per venire utilizzato come sistema di amplificazione e diffusione sonora. L'utilizzo per scopi diversi da questi non contemplato dal costruttore, ed avviene pertanto sotto la diretta responsabilità dell'utilizzatore.

Questo apparecchio non contiene parti interne destinate all'intervento diretto da parte dell'utilizzatore. Per evitare il rischio di incendio e/o folgorazione, non smontarlo e non rimuovere il pannello posteriore per alcun motivo. Per qualsiasi intervento di manutenzione o riparazione, rivolgersi a personale qualificato.



the sound experience

2.1. NORME PER L'INSTALLAZIONE

Nel predisporre l'apparecchio all'utilizzo, assicurarsi che la forma e la portata della superficie di appoggio siano idonee a sostenerlo.

Non installare il prodotto in prossimità di sorgenti di calore.

Per la messa in opera del K2st Top e K2st Sub utilizzare esclusivamente lo stativo regolabile in dotazione. Regolare l'altezza e l'apertura dei piedi dello stativo in modo adeguato, senza compromettere la stabilità del sistema.

2.2. NORME PER IL COLLEGAMENTO ELETTRICO

Prima di collegare l'apparecchio alla rete elettrica assicurarsi che la tensione corrisponda a quella indicata sull'apparecchio stesso.

Collegare questo apparecchio esclusivamente ad una presa di corrente dotata di contatto di terra, rispondente alle norme di sicurezza vigenti, tramite il cavo di alimentazione in dotazione.

Nel caso in cui il cavo necessiti di sostituzione, utilizzare esclusivamente un cavo di identiche caratteristiche

2.3. NORME PER IL CORRETTO UTILIZZO

Non esporre il prodotto alla pioggia, non utilizzarlo in presenza di elevata umidità o vicino all'acqua. Non lasciare penetrare all'interno dell'apparecchio alcun liquido, né alcun oggetto solido. In caso ciò avvenga, scollegare immediatamente l'apparecchio dalla rete elettrica e rivolgersi ad un servizio di assistenza qualificato prima di adoperarlo nuovamente.

Non ostruire le aperture o le prese d'aria presenti sull'apparecchio.

Non appoggiare alcun oggetto sul cavo di alimentazione. Non posarlo dove possa costituire intralcio e causare inciampo. Non schiacciarlo e calpestarlo.

Questo prodotto è in grado di generare pressioni acustiche molto elevate, pericolose per la salute del sistema uditivo. Evitarne quindi l'utilizzo ad elevati livelli acustici se il pubblico si trova eccessivamente vicino al prodotto.

Non esporre i bambini a forti sorgenti sonore.

2.4. NORME PER LA DISCONNESSIONE

Per scollegare l'apparecchio dalla rete elettrica, non tirare mai lungo il cavo, ma afferrarlo sempre per il connettore.

Disconnettere il sistema dalla rete elettrica in caso di prolungato periodo di inutilizzo o in caso di temporali.



the sound experience

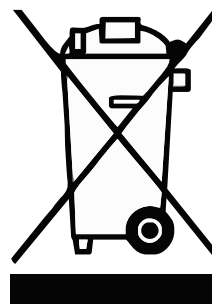
3. DIRETTIVA RAEE

ATTENZIONE!

Il simbolo del cassonetto barrato riportato su questo manuale e sulla apparecchiatura indica che il prodotto alla fine della propria vita utile deve essere raccolto separatamente dagli altri rifiuti. L'utente dovrà pertanto conferire l'apparecchiatura giunta a fine vita agli idonei centri di raccolta differenziata dei rifiuti elettronici ed elettrotecnici, oppure riconsegnarla al rivenditore al momento dell'acquisto di una nuova apparecchiatura di tipo equivalente, in ragione di uno a uno.

L'adeguata raccolta differenziata per l'avvio successivo dell'apparecchiatura dismessa al riciclaggio, al trattamento e allo smaltimento ambientale compatibile contribuisce ad evitare possibili effetti negativi sull'ambiente e sulla salute, e favorisce il riciclo dei materiali di cui è composta l'apparecchiatura.

Per maggiori informazioni si prega di contattare l'autorità locale competente. La barra nera sotto il simbolo indica che il prodotto è stato immesso sul mercato dopo il 13 Agosto 2005.



3.1. INFORMAZIONI PER UN CORRETTO SMALTIMENTO

In paesi che fanno parte dell'Unione europea:

ATTENZIONE!

Per smaltire il presente dispositivo, non utilizzare il normale bidone della spazzatura!

Le apparecchiature elettriche ed elettroniche usate devono essere gestite a parte e in conformità alla legislazione che richiede il trattamento, il recupero e il riciclaggio adeguato dei suddetti prodotti.

In seguito alle disposizioni attuate dagli Stati membri, i privati residenti nella UE possono conferire gratuitamente le apparecchiature elettriche ed elettroniche usate a centri di raccolta designati.

In alcuni paesi, anche il rivenditore locale può ritirare gratuitamente il vecchio prodotto se l'utente acquista un altro nuovo di tipologia simile; in altri le apparecchiature elettriche o elettroniche usate possono essere restituite gratuitamente al rivenditore, anche se non si acquista un prodotto nuovo.

Per maggiori informazioni si prega di contattare l'autorità locale competente.

In paesi che non fanno parte dell'UE:

contattare le autorità locali e informarsi sul metodo di smaltimento corretto.



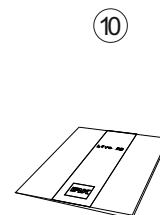
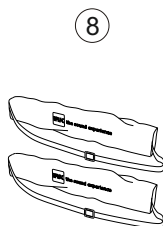
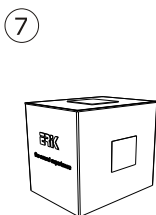
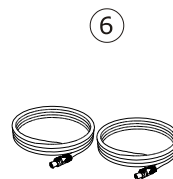
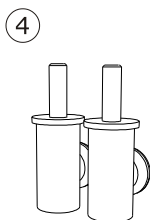
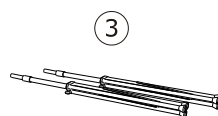
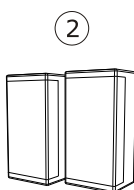
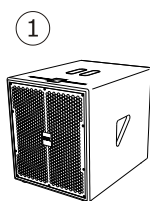
the sound experience

4. CONTENUTO DELL'IMBALLO

Un elenco completo di tutti i componenti è mostrato nella figura seguente; verificate che tutti gli articoli siano presenti, in caso riscontriate delle anomalie rivolgetevi al vostro rivenditore.

ATTENZIONE!

Per evitare il rischio di soffocamento non lasciare le buste di plastica alla portata dei bambini.

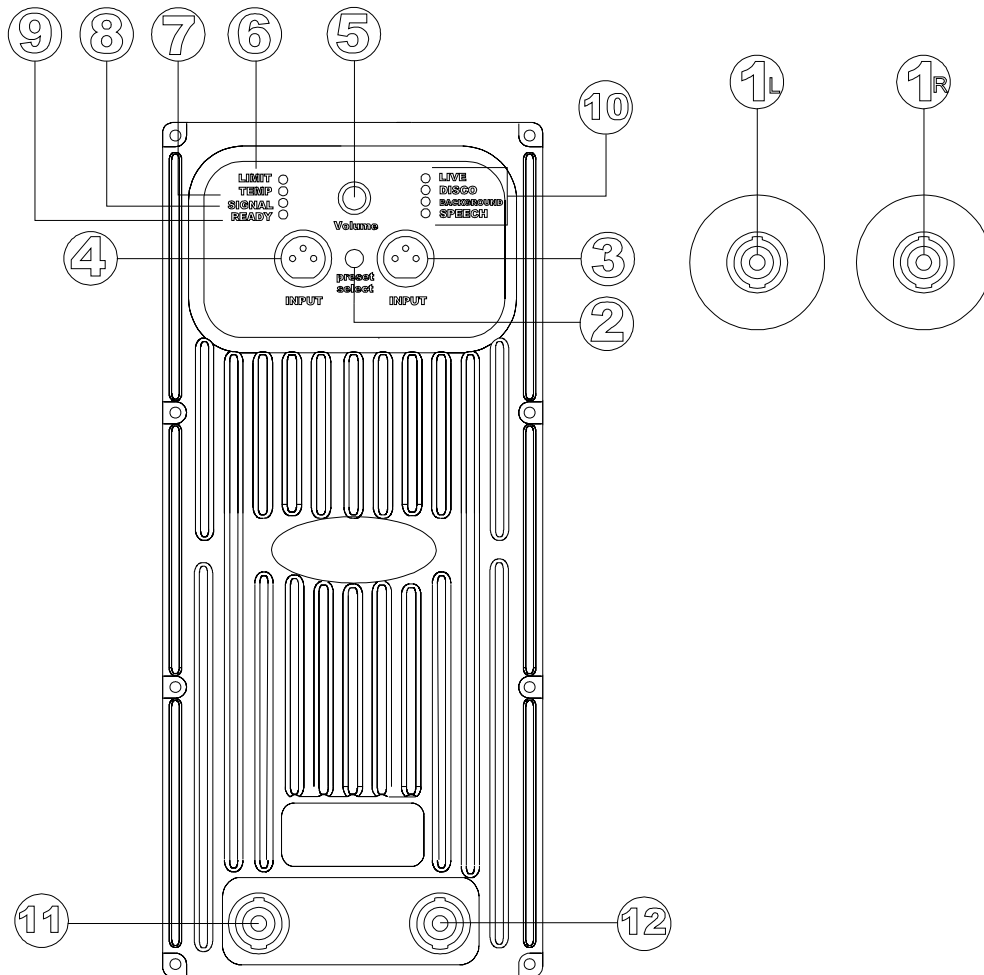


- ① n.1 K2st Sub
- ② n.2 K2st Top
- ③ n.2 Stativi per K2st Top
- ④ n.2 Adattatori stativo per K2st Top
- ⑤ n.1 Cavo di alimentazione
- ⑥ n.2 Cavi per il collegamento tra K2st Top e K2st Sub
- ⑦ n.1 Borsa di protezione per Sub
- ⑧ n.2 Sacche per stativi
- ⑨ n.1 Borsa per Top
- ⑩ n.1 Manuale d'istruzioni



the sound experience

5. PANNELLI CONNESSIONI, CONTROLLI E ALIMENTAZIONE



PANNELLO CONNESSIONI

- ①L presa di collegamento SUB-TOP
- ①R presa di collegamento SUB-TOP

PANNELLO ALIMENTAZIONE

- ⑪ AC IN - Connettore per il cavo di alimentazione. Utilizzare esclusivamente il cavo di alimentazione fornito di serie dotato di connettore Powercon (vedi sezione 4) presa di alimentazione
- ⑫ AC OUT - Connettore per il cavo di alimentazione di un eventuale sistema aggiuntivo. Utilizzare il cavo apposito dotato di connettore Powercon (Opzionale)

PANNELLO CONTROLLI

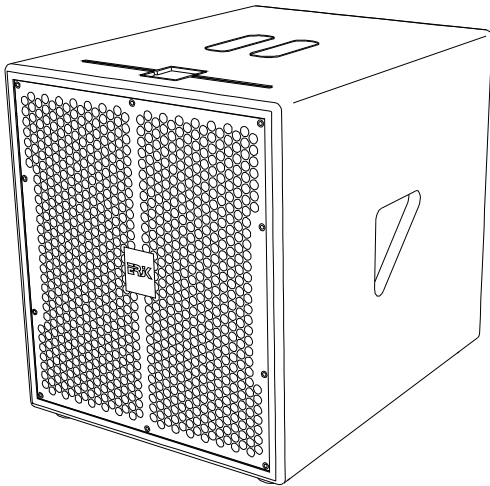
- ② pulsante di selezione dei preset
- ③ ingresso segnale di linea canale destro
- ④ ingresso segnale di linea canale sinistro
- ⑤ manopola del volume
- ⑥ indicatore intervento del limiter
- ⑦ indicatore intervento protezione termica
- ⑧ indicatore presenza segnale
- ⑨ indicatore di corretto funzionamento
- ⑩ indicatore del preset attivo



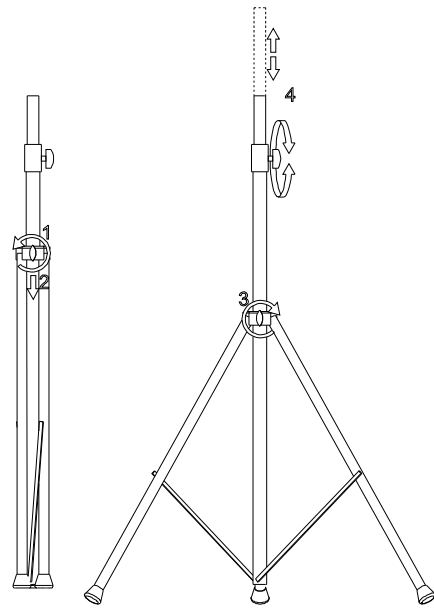
the sound experience

6. METTERE IN FUNZIONE IL SISTEMA K2st

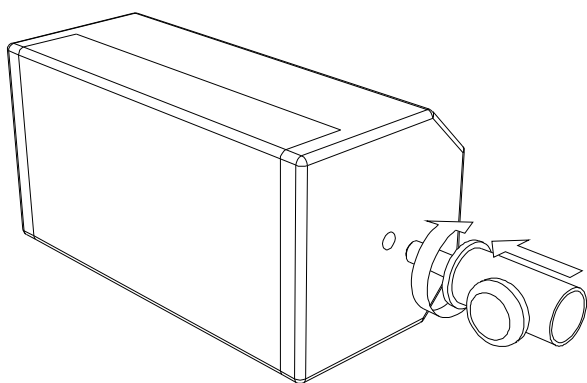
Il sistema K2st si monta facilmente in pochi minuti e non richiede alcun attrezzo. Seguite semplicemente la procedura mostrata di seguito:



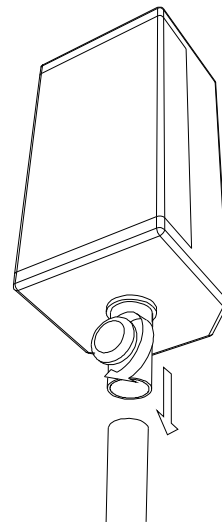
Posizionate il K2st SUB nel punto che avete scelto per l'installazione in conformità con le norme di sicurezza riportate nella sezione 2.



Prendete lo stativo di collegamento e avvitatelo nel foro posto sulla parte superiore del subwoofer.



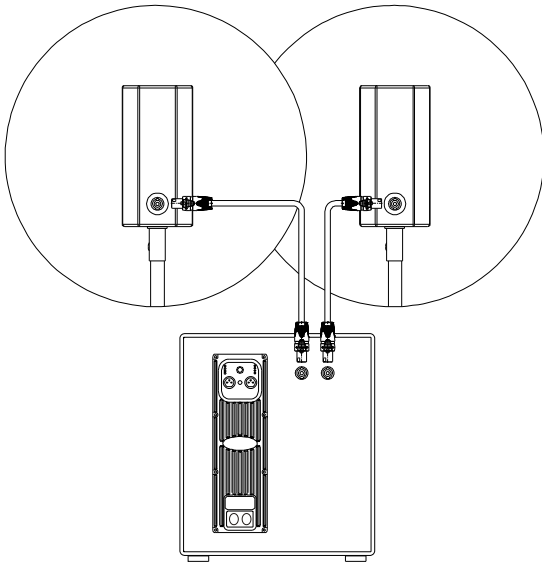
Regolate l'altezza dello stativo servendovi del pomello A come mostrato in figura.



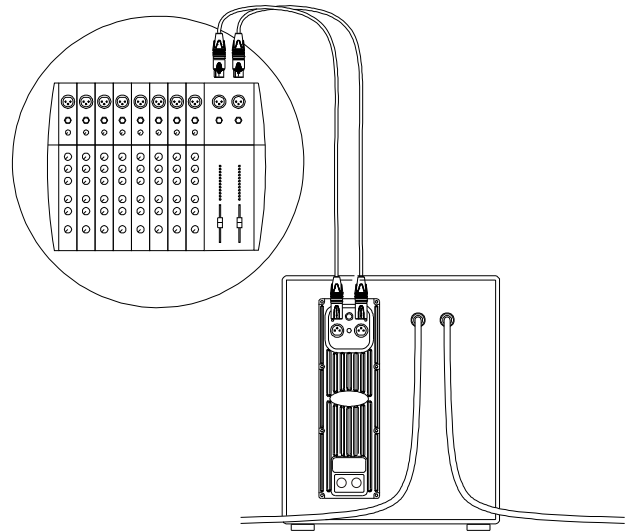
Prendete il K2st Top ed inseritelo sullo stativo facendo scorrere la piastra di fissaggio nella piastra di collegamento. Serrate il pomello B posto sulla baionetta al fine di impedire lo sfilamento accidentale. Se occorre, regolate l'inclinazione del top. Non inclinare il top più di 10 gradi per non compromettere la stabilità.



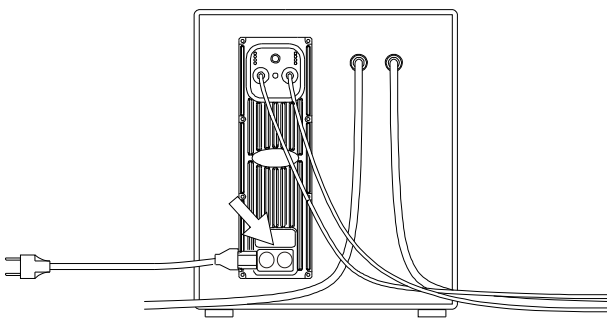
the sound experience



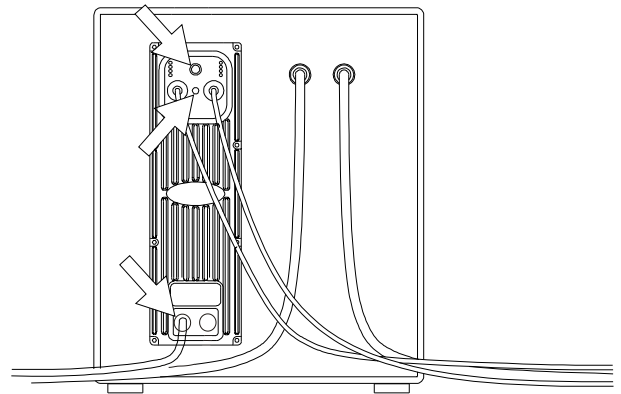
Collegate K2st Top con K2st Sub per mezzo dell'apposito cavo di collegamento. Inserire una estremità del cavo nella presa posta nella parte posteriore di K2st Top. Inserite l'altra estremità nella presa TOP OUT del pannello connessioni situato nella parte posteriore di K2st Sub. Inserite i connettori fino in fondo e poi ruotateli in senso orario fino a sentire uno scatto che ne assicura il bloccaggio.



Collegate il subwoofer K2st alla vostra sorgente sonora attraverso l'ingresso INPUT del pannello connessioni situato nella parte posteriore di K2st Sub.



Collegate il subwoofer alla rete elettrica attraverso il cavo in dotazione. Inserite l'estremità opportuna del cavo nella presa di rete; inserite l'altra estremità con il connettore POWERCON, nella apposita presa di alimentazione BLU situata nella parte posteriore di K2st Sub.



Verificate che il volume sia al minimo e ruotare il connettore POWERCON di alimentazione. Ora selezionate il preset desiderato, quindi regolate il volume a vostro piacimento (*).

(*) Quando il sistema K2st viene collegato ad un mixer (o ad una sorgente dotata di una propria regolazione del volume), si consiglia di impostare al massimo la manopola del volume del sistema K2st, e di regolare il volume unicamente dal mixer.



the sound experience

7. PRESET

K2st dispone di 4 preset selezionabili dall'utente al fine di garantire una riproduzione ottimale in qualunque situazione. In funzione del segnale audio che volete riprodurre scegliete il preset più opportuno tra i seguenti:

LIVE: per musica dal vivo o riprodotta a volume sostenuto

DISCO: per musica riprodotta con enfasi delle frequenze basse e alte

BACKGROUND: per musica da sottofondo

SPEECH: per la riproduzione del parlato (es. conferenze, ecc.) ed esaltazione della gamma vocale.

Per commutare il preset pressare il tasto "preset select". La spia relativa al preset selezionato lampeggerà per alcuni secondi, dopodiché rimarrà fissa ad indicare che il preset è attivo. Ad ogni pressione del tasto "preset select" si passa dal preset selezionato a quello successivo in modo ciclico.

8. LAYOUT CONSIGLIATI

Nel caso che il pubblico presente in vicinanza dei sistemi schermi le frequenze medio-alte non consentendo a queste ultime di propagarsi in profondità, regolate lo stativo di collegamento posizionando la colonna più in alto e dando una leggera inclinazione.

8.1 UTILIZZO CON DUE SISTEMI IN STEREO CON MUSICA RIPRODOTTA

Disponete i due sistemi paralleli tra loro. Se vi trovate all'interno di una sala accostate quanto possibile i due sistemi alla parete di fondo, lasciando tra loro la massima distanza possibile. Il risultato acustico è dipendente anche dalla geometria della sala, per cui si consiglia di provare diversi posizionamenti in modo da ottenere di volta in volta una prestazione ottimale. Per ottenere il massimo in termini di prestazioni e qualità sonora, si raccomanda di regolare opportunamente i livelli di ingresso e di uscita del mixer in modo che il segnale inviato al sistema K2st non sia distorto.

Verificate attraverso il V-meter del vostro mixer che per ciascun ingresso attivo e per l'uscita, i led rossi lampeggino senza rimanere accesi in modo continuativo.

9. DISPOSITIVI DI PROTEZIONE

K2st è dotato di alcuni dispositivi di protezione che evitano che il sistema subisca dei danni causati da un utilizzo non corretto. Questi dispositivi includono un limiter, una protezione termica ed una protezione da corto circuito. Se il livello del segnale è troppo elevato, potrebbe accadere che una delle protezioni si inneschi e che come conseguenza la riproduzione si arresti per alcuni secondi per poi riavviarsi subito dopo. Se ciò accade si raccomanda di abbassare il livello del segnale di ingresso (volume).

Questo funzionamento è da ritenersi normale ed è necessario per evitare danni permanenti al sistema. In seguito ad eventi accidentali (ad esempio una sovratensione sulla rete elettrica) si potrebbero attivare altri dispositivi di protezione i quali rendono necessario l'intervento di personale qualificato per il ripristino del sistema. Se in seguito a eventi accidentali il sistema smette di funzionare, e non riprende dopo avere spento e riacceso attraverso l'interruttore principale, rivolgetevi al vostro rivenditore per la necessaria assistenza.



the sound experience

9. SPECIFICHE TECNICHE

Nome	LIVE K2st - TOP	LIVE K2st - SUB
Sistema	Bass reflex	Bass reflex
Componenti	2x3,5" a banda estesa con magnete in neodimio	12" con magnete in neodimio
Sensibilità (dB SPL 1W@1m)	93 dB	92 dB
Massimo livello di uscita	116 dB	122 dB
Risposta in frequenza (-3 dB)	150 - 18000 Hz	45-150 Hz
Mobile	Alluminio	Multistrato di betulla
Finitura	Nero gofrato antigraffio	Nero gofrato antigraffio
Altezza	26 cm	45 cm
Larghezza	13 cm	36 cm
Profondità	13 cm	47 cm
Peso	6,1 kg	18,6 kg
Alimentazione*	AC 230+/-10% 50/60 Hz - AC 115+/-10% 50/60 Hz	
Amplificazione	Amplificatore in classe D ad alta efficienza con DSP	
Conessioni	Speakon	XLR
Potenza amplificazione	2x500W (1KHz, 1% THD) limitata a2x250 W	1000W (1KHz, 1% THD)
Limiter	Si	Si
Protezione	Termica e da corto circuito	Termica e da corto circuito
Raffreddamento	Ventola termocontrollata	Ventola termocontrollata

*in funzione del modello



the sound experience

1.	Introduction	15
2.	Safety Instructions	16
2.1	Installation Instructions	17
2.2	Instructions for connecting the speaker system to the mains power supply	17
2.3	Instructions for correct use	17
2.4	Instructions for disconnecting the system	17
3.	WEEE Directives	18
3.1	Information for disposal	18
4.	Packing contents	19
5.	Connections, controls and mains panels	20
6.	Setting up the K2st system.	21
7.	Preset	23
8.	Devices of protection	23
9.	Technical specifications	24



the sound experience

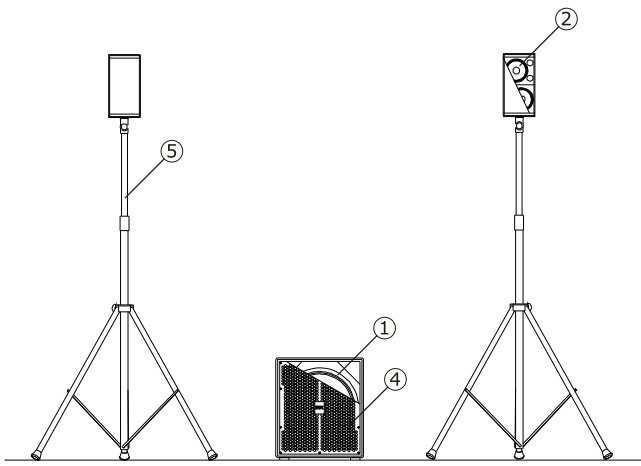
1. INTRODUCTION

Thank you for having chosen an ERJK product.

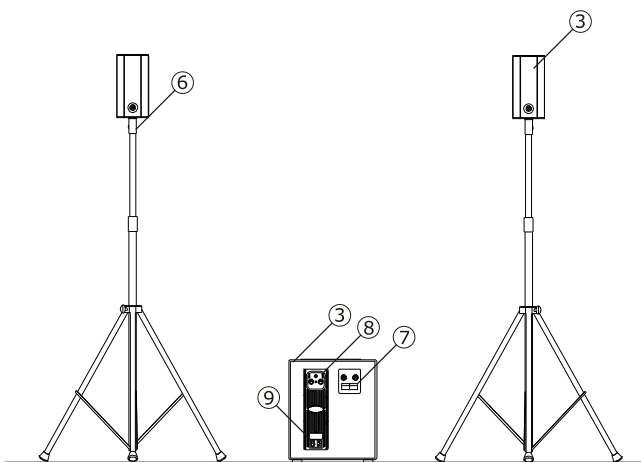
K2st is a self powered two ways speaker system unique of its kind! A class-D digital amplifier 1000 watts drives a brawny 12" subwoofer for the low frequencies. A further 1000-watt amplifier limited to 500w digital amp manages mid high frequencies committing them to one practical satellites, each equipped with nine 3,5" fullrange speakers. Light and easy portable, capable of giving real spatiality to sound diffusion. An unfailing DSP board will take care of your sound and let you choose between 4 preset, to find the right one for your performance.

The shape and versatility of K2st will hit you to the heart. K2st is enterprising, a little egocentric, easily portable: beautiful and light, with an accurate design, linear but stylish, refined but always practical for the most demanding sound requirements.

K1 is the ideal partner for who wants to create emotions through his passion for sound, and for who doesn't want or cannot give up practicality and time and space optimization.



- ① 12" Subwoofer da 12" with 4" voice coil and neodymium magnet
- ② 3,5" fullrange speakers with 1" voice coil and neodymium magnet
- ③ Multilayered birch cabinet with black scratch resistant varnish
- ④ Protective steel grille



- ⑤ Floor stand with adjustable height
- ⑥ Stand adapter
- ⑦ Connection panel
- ⑧ Control panel
- ⑨ Mains panel

ENGLISH

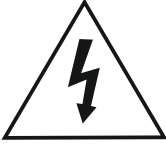



the sound experience

2. SAFETY PRECAUTIONS

WARNING!

In order to avoid any risk to yourself and others, and invalidating your guarantee, please read this manual carefully, particularly the section about safety precautions before using the product.

	CAUTION RISK OF ELECTRICAL SHOCK DO NOT OPEN	
CAUTION: TO REDUCE THE RISK OF ELECTRIC SHOCK, DO NOT REMOVE COVER (OR BACK). NO USER-SERVICABLE PARTS INSIDE. REFER SERVICING TO QUALIFIED PERSONNEL.		

The following symbols can be found on the back of your K2st system:



A triangle with an arrow inside alerts the user to a dangerously high voltage inside the loudspeaker, which is not insulated and could therefore cause electric shock.



The exclamation point within an equilateral triangle alerts the user to the presence of important operating and maintenance instructions in the owner's guide. An exclamation mark inside a triangle indicates important information regarding use and maintenance.

This loudspeaker has been designed and constructed as an amplification and sound diffusion system. Any other use is not envisaged by the company and is the sole responsibility of the user.

The loudspeaker contains no user-serviceable parts. To avoid risk of fire and/or electrocution, do not dismantle and remove the back panel for any reason. For maintenance and/or repair, seek the help of qualified personnel.



the sound experience

2.1. INSTALLATION INSTRUCTIONS

Before placing the loudspeakers onto any supporting surface, make sure that it is suitable, ie, can bear the load.

Do not install the loudspeakers near a heat source.

To connect the K2st TOP to the K2st SUB, only use the stand provided; regulate the height and angle of the stand without interfering with the stability of the speaker system.

2.2. INSTRUCTIONS FOR CONNECTING THE SPEAKER SYSTEM TO THE MAINS POWER SUPPLY

Before connecting the loudspeakers to a mains power supply, make sure that the voltage is the same as that indicated on the loudspeaker.

Connect only this appliance to an earthed plug with the cable provided, as required by current safety precautions.

If another cable is used, only use the same type of cable. Before connecting anything, make sure that the switch is in the '0' position'.

2.3. INSTRUCTIONS FOR CORRECT USE

Do not use the appliance in the rain and when relative humidity is extremely high. Do not allow any liquid or solid to penetrate the appliance. If this should happen, immediately disconnect the loudspeaker from the mains power supply and seek professional advice.

Do not block any openings or air vents.

Do not place any object on the cable and take care to position it carefully where it is unlikely to cause accidents. Do not squash or tread on the cable.

This appliance is capable of generating very high sound levels which could endanger your health. Avoid high sound levels when people are nearby. Do not expose children to high sound levels.

2.4. INSTRUCTIONS FOR DISCONNECTING THE SYSTEM

To disconnect the appliance from the mains power supply, never pull the cable; always remove the plug.

Disconnect the appliance from the mains power supply for prolonged periods of disuse or periods of stormy weather.



the sound experience

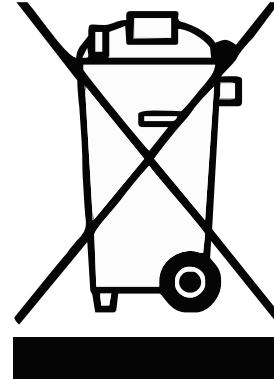
3. WEEE DIRECTIVES

WARNING!

The crossed wheelie bin symbol used in this manual and on the appliance indicates that it must be disposed of separately from other refuse. The owner must take the appliance to a specialised waste disposal centre or return it to the dealer, who will accept an old appliance in exchange for purchasing a new and similar appliance.

Suitable waste disposal services, including recycling, make a substantial contribution to safeguarding your health and the environment.

For more information, please contact the relevant local authorities. The thick black line below the crossed wheelie bin symbol indicates that the appliance was introduced onto the market after 13 August 2005



3.1. INFORMATION FOR DISPOSAL

In countries of the European Union:

WARNING!

To dispose of this appliance, do not use the normal container for household rubbish! Electric and electronic appliances must be dealt with separately, as stipulated by laws relating to the treatment and recycling of such appliances.

In accordance with the provisions of Member States, private residents of the European Union can take their used electric and electronic appliances to waste disposal centres free of charge.

In some countries, the local dealer can accept the old appliance free of charge if the consumer purchases another similar product. In other countries, no purchase is necessary. For more information, please contact your local dealer.

In non-European Union countries:

For information relating to disposal, please contact the relevant local authorities.



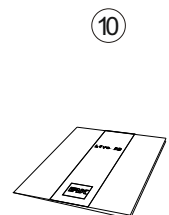
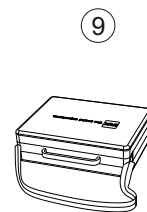
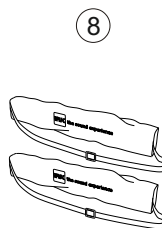
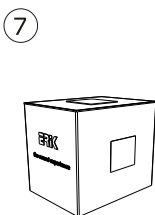
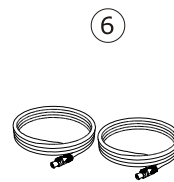
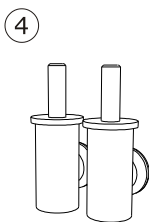
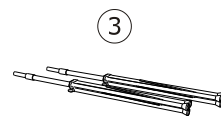
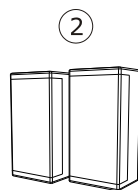
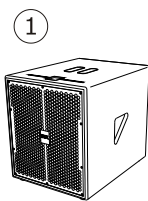
the sound experience

4. PACKING CONTENTS

A complete list of all the components is shown below. Make sure that all these items are present; if not, please contact your local dealer.

WARNING!

to avoid risk of suffocation, keep plastic bags away from infants and small children.

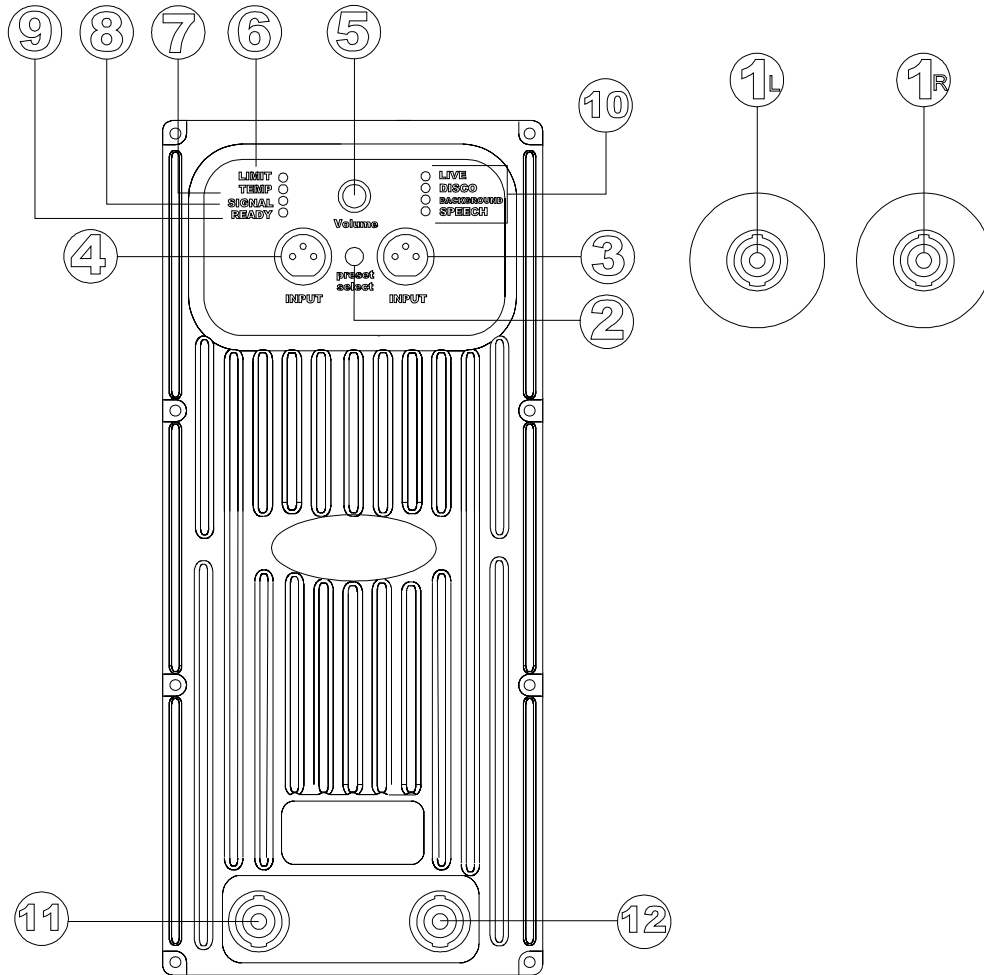


- ① n.1 K2st Sub
- ② n.2 K2st Top
- ③ n.2 Floor stands for K2st Top
- ④ n.2 Stand adapters
- ⑤ n.1 Power cable
- ⑥ n.2 Cables for connecting K2st Top to K2st Sub
- ⑦ n.1 Protection cover for Sub
- ⑧ n.2 Travelling case for stands
- ⑨ n.2 Travelling case for Top
- ⑩ n.1 Instruction manual



the sound experience

5. CONNECTIONS, CONTROLS AND MAINS PANELS



CONNECTION PANEL

- ①L socket for connecting SUB to left TOP
- ①R socket for connecting SUB to right TOP

MAINS

- ⑪ Socket for the Power cable. Only use the Powercon cable provided (see section 4)
- ⑫ Socket for a secondary system power cable. Use the Powercon cable (Optional accessory)

CONTROL PANEL

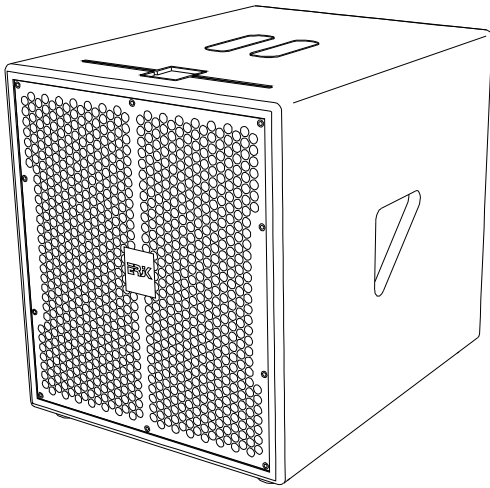
- ② preset select button
- ③ right channel line signal input
- ④ left channel line signal input
- ⑤ volume knob
- ⑥ limiter indicator
- ⑦ thermal protection indicator
- ⑧ signal indicator
- ⑨ correct functioning indicator
- ⑩ selected preset indicator



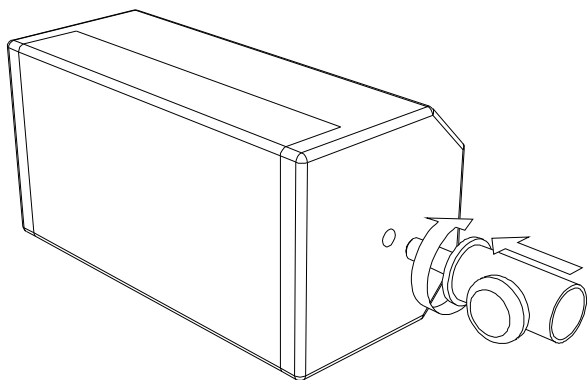
the sound experience

6. SETTING UP THE K2st SYSTEM

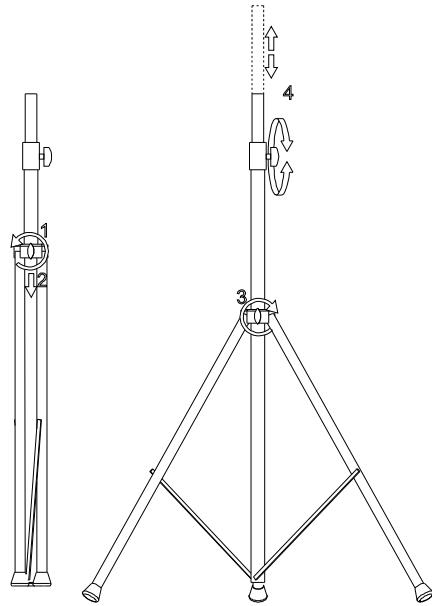
Assembling the K2st system is easy and requires no tools. Follow these steps:



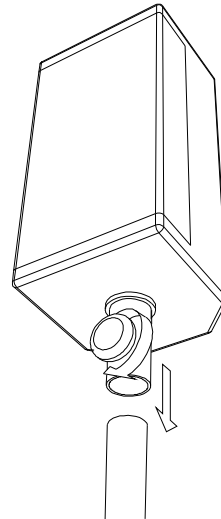
position K2st SUB in your desired bearing in mind the safety precautions outlined in Section 2 above.



Take a K2st TOP and screw the stand adapter in the nut placed in the bottom of the cabinet. Repeat with the other top and adapter



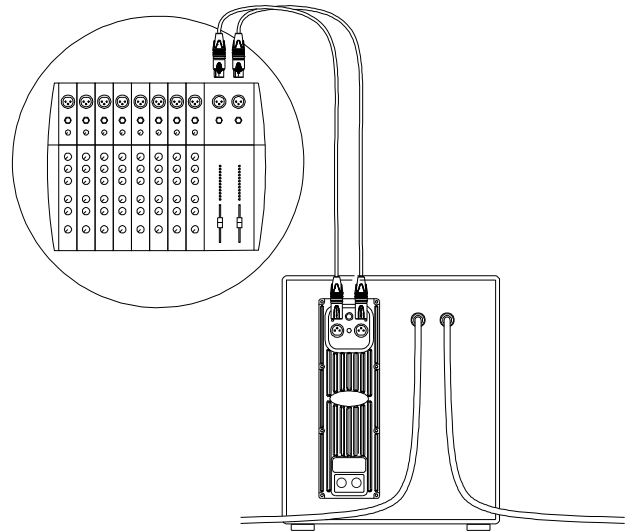
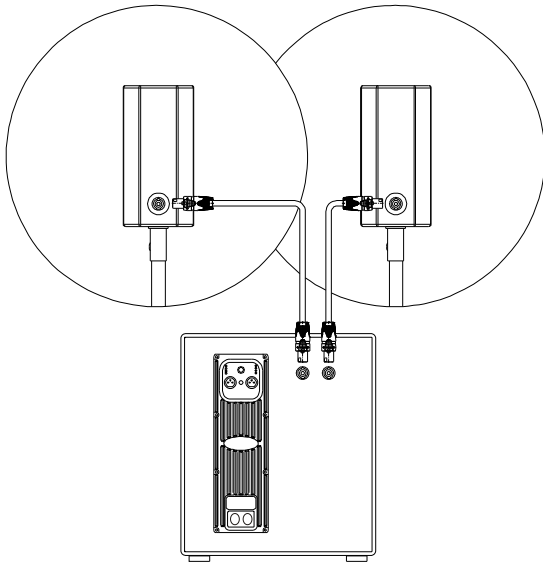
take the floor stands, fully spread out the legs loosening the locking screw (1), pulling out the legs (2) and retightening the locking screw (3). Adjust stand height according your wish (4). Place the floor stands where desired, be sure they are stable and safe.



Place each K2st TOP on its stand and tighten the locking screw on the adapter

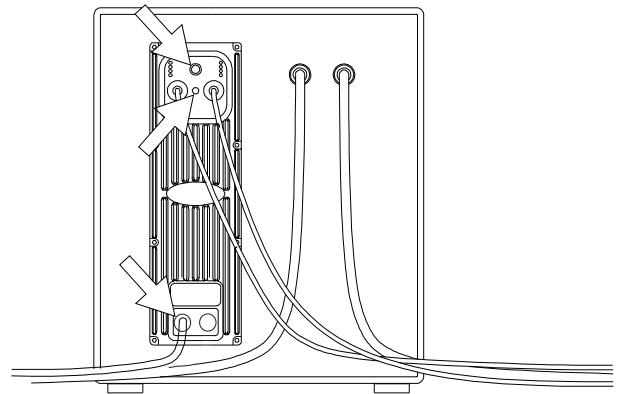
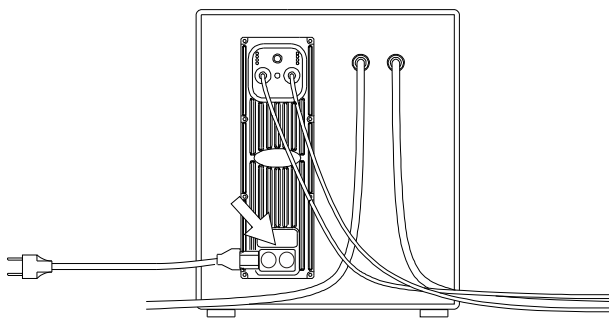


the sound experience



Take a sub-top connecting cable, connect one end to the TOP-L socket placed in the connection panel in the back of K2st sub. Connect the other end of the cable to the socket in the back of the K2st TOP that is placed on the left of the sub. Repeat the above operations connecting the TOP-R socket of the sub to the socket in the TOP positioned on the right of the SUB. Turn the two plugs of the cable clockwise until you hear a click.

Connect K2st SUB to your sound source via the INPUT-L e INPUT-R socket situated in the control panel in the back of the sub



Connect the subwoofer to the mains power supply using the cable provided. Connect the appropriate end of the cable to the POWER socket on the back connection panel of the K2st SUB. Connect the other end to the main power supply

Making sure that the volume is turned down, switch on the system using the switch on the back panel. Select the preset you need and adjust the volume to the desired level. (*)

When the K2st system is connected to an audio mixer (or any other source provided with a volume adjustment control), it is strongly suggested to set up the volume knob of the K2st sub to the maximum, and then adjust volume via the volume control of the audio mixer only.



the sound experience

7. PRESET

K2st allows to select 4 preset in order to guarantee a perfect sound reproduction in any situation. Depending on the audio track you want to playback choose the proper preset between the following options:

LIVE: for live music or playback music at high volume

DISCO: for playback music with high and low frequency enhancement

BACKGROUND: for background music playback

SPEECH: for best use with speech (for example during conferences) and voice enhancement.

Press “preset select” button to change the active preset. The indicator will flash for a few seconds, after that it will be steady on and will show that the selected preset is working. Each time the “preset select” button is pressed, the active preset will switch to the following one.

8. SUGGESTED LAYOUT

If there are people near the loudspeakers who effectively block the diffusion of medium-high frequencies, adjust the connection stand, and raise and slightly tilt the loudspeaker.

8.1 TWO-SYSTEM USE IN STEREO WITH REPRODUCED MUSIC

Place the two loudspeaker systems parallel to each other. If they are to be used in a hall, put them as far back from the stage as possible, leaving the greatest distance between them.

The acoustic result also depends on the shape of the hall so different positions should be tried out so as to obtain the best results.

To get top performances and the best audio quality, please set properly input and output levels of your audio mixer, so that the signal sent to the K2st system is not distorted. Use the V-meter of your audio mixer to check each active input and the output: the red led shall flash without remaining switched on permanently.

9. DEVICES OF PROTECTION

The K2st system is provided with some protection devices preventing it to be damaged by an incorrect use. These devices comprise a signal limiter, a thermal protection and a short-circuit / overload output protection.

Only in very special circumstance, one of the protections may start causing the system to shutdown and restart a few seconds after. If that happens you need to lower the input signal level (volume). This operation is to be considered as normal, and it is necessary to prevent permanent damages to the system.

Due to unexpected events (for example an over-voltage on the mains power supply) a further protection device could be activated. In this case the intervention of qualified personell is needed to reactivate the system.

if due to such kind of events your system shutdowns and does not restart after switching it off and on again, please refer to your dealer for assistance.



the sound experience

9. TECHNICAL SPECIFICATIONS

Name	LIVE K2st - TOP	LIVE K2st - SUB
System type	Bass reflex	Bass reflex
Loudspeakers	2x3,5"fullrange with neodymium magnet	12" with neodymium magnet
Sensitivity (dB SPL 1W@1m)	93 dB	92 dB
Maximum output level	116 dB	122 dB
Frequency response (-3dB)	150 - 18000 Hz	45-150 Hz
Cabinet	Aluminium	Multi-layered birch
Varnish	Black scratch-resistant	Black scratch-resistant
Height	26 cm	44 cm
Width	13 cm	34 cm
Depth	13 cm	45 cm
Weight	6,1 kg	20,9 kg
Power supply*	AC 230+/-10% 50/60 Hz - AC 115+/-10% 50/60 Hz	
Amplification	Class D Amplifiers - DSP controlled - High efficiency	
Connections	Speakon	XLR
Power output of the amplifier	2x500W (1KHz, 1% THD) limited to 2x250W	1000W (1KHz, 1% THD)
Limiter	Yes	Yes
Protection	Thermal and short-circuit	Thermal and short-circuit
Cooling	Temperature controlled fan	Temperature controlled fan

*depending on the model



the sound experience