

# K6nd

L I V E

MANUALE DI ISTRUZIONI  
INSTRUCTION MANUAL



the sound experience



the sound experience

Italiano .....	3
English .....	17



the sound experience

1.	Introduzione	04
2.	Norme di sicurezza	05
2.1	Norme per l'installazione	06
2.2	Norme per il collegamento	06
2.3	Norme per il corretto utilizzo	06
2.4	Norme per la disconnessione	06
3.	Direttiva RAEE	07
3.1	Informazioni per un corretto smaltimento	07
4.	Contenuto dell'imballo	08
5.	Pannelli connessioni, controlli e alimentazione	09
6.	Mettere in funzione il sistema K6nd	10
7.	Preset	12
8.	Dispositivi di protezione	12
9.	Specifiche tecniche	13



the sound experience

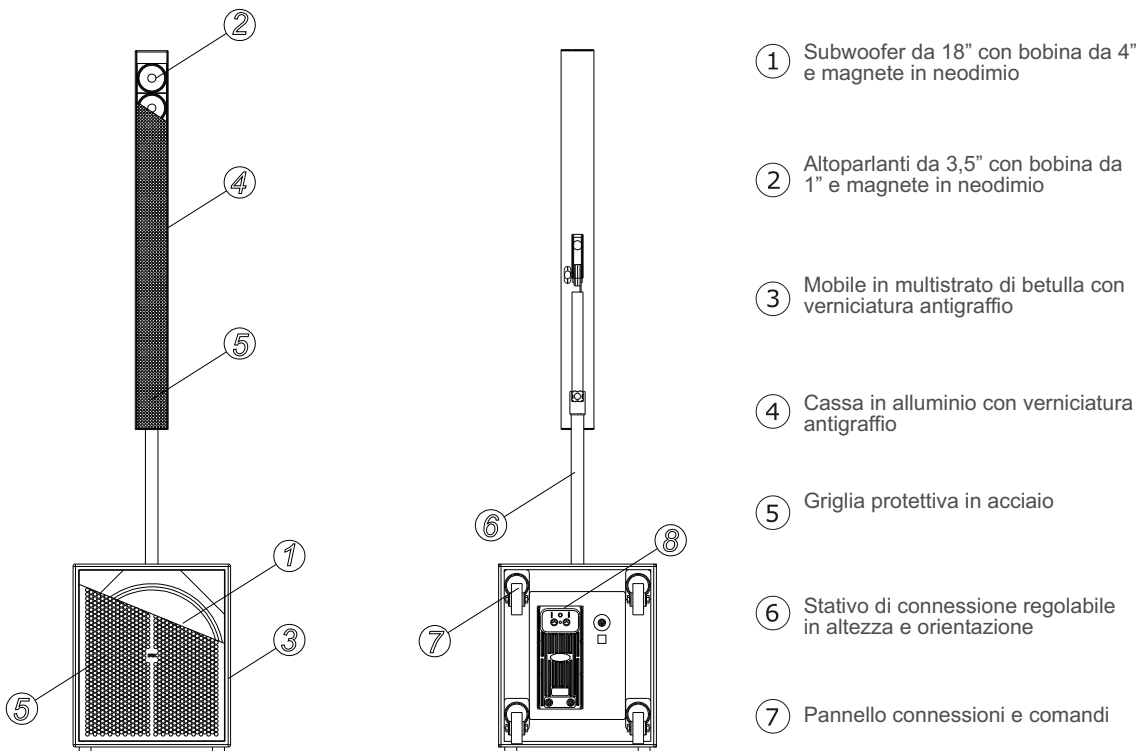
## 1. INTRODUZIONE

**Grazie per avere scelto un prodotto ERJK.**

Il vostro Live K6nd è un sistema di amplificazione e diffusione sonora progettato per l'utilizzo nelle manifestazioni live.

La principale caratteristica del sistema K6nd è il particolare campo sonoro che viene generato. Grazie ad esso, il livello sonoro si mantiene elevato anche a notevole distanza dal diffusore, il che lo rende adatto per essere utilizzato come sistema di amplificazione unico sia sul palco che per il pubblico.

K6nd può essere utilizzato sia da musicisti singoli che da gruppi con più strumentisti, i quali otterranno i migliori risultati usando un sistema per ciascun componente della band. In questo caso inoltre ogni strumento viene amplificato e diffuso da un'unica sorgente, e grazie a questo viene individuato facilmente dall'ascoltatore all'interno della scena sonora.



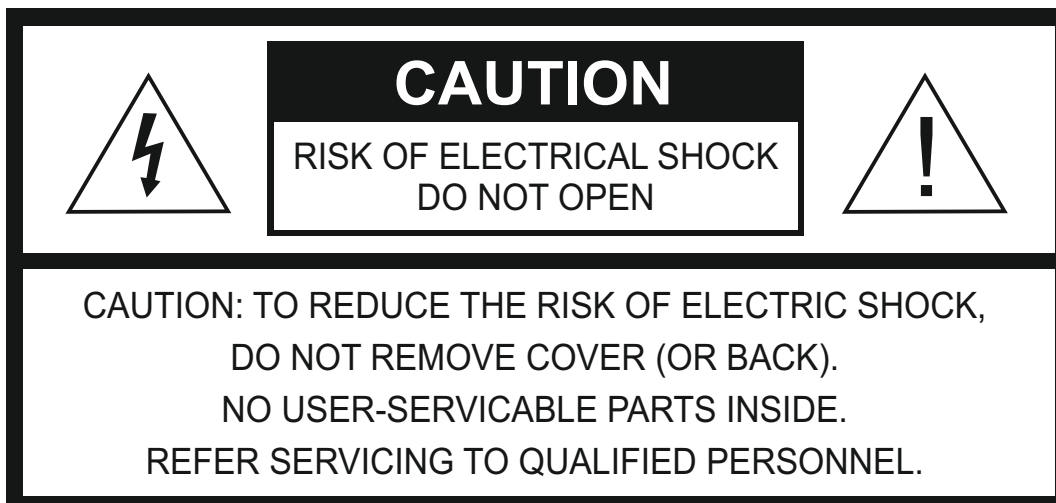


the sound experience

## 2. NORME DI SICUREZZA

### ATTENZIONE!

Al fine di evitare rischi per se e per gli altri, e per non invalidare la garanzia, si raccomanda di leggere attentamente tutto il manuale d'uso, ed in particolare questa sezione relativa alle norme di sicurezza, prima di adoperare il prodotto.



Sul retro del vostro sistema K6nd sono riportati i seguenti simboli:



Il lampo con la freccia all'interno di un triangolo equilatero avvisa l'utente della presenza di tensione pericolosa senza isolamento all'interno dell'apparecchio, che potrebbe essere talmente alta da generare il rischio di scossa elettrica.



Il punto esclamativo all'interno di un triangolo equilatero avvisa l'utente della presenza di istruzioni importanti per l'utilizzo e la manutenzione.

Questo apparecchio stato progettato e costruito per venire utilizzato come sistema di amplificazione e diffusione sonora. L'utilizzo per scopi diversi da questi non contemplato dal costruttore, ed avviene pertanto sotto la diretta responsabilità dell'utilizzatore.

Questo apparecchio non contiene parti interne destinate all'intervento diretto da parte dell'utilizzatore. Per evitare il rischio di incendio e/o folgorazione, non smontarlo e non rimuovere il pannello posteriore per alcun motivo. Per qualsiasi intervento di manutenzione o riparazione, rivolgersi a personale qualificato.



the sound experience

## 2.1. NORME PER L'INSTALLAZIONE

Nel predisporre l'apparecchio all'utilizzo, assicurarsi che la forma e la portata della superficie di appoggio siano idonee a sostenerlo.

Non installare il prodotto in prossimità di sorgenti di calore.

Per la messa in opera del K6nd Top e K6nd Sub utilizzare esclusivamente lo stativo regolabile in dotazione. Regolare l'altezza e l'apertura dei piedi dello stativo in modo adeguato, senza compromettere la stabilità del sistema.

## 2.2. NORME PER IL COLLEGAMENTO ELETTRICO

Prima di collegare l'apparecchio alla rete elettrica assicurarsi che la tensione corrisponda a quella indicata sull'apparecchio stesso.

Collegare questo apparecchio esclusivamente ad una presa di corrente dotata di contatto di terra, rispondente alle norme di sicurezza vigenti, tramite il cavo di alimentazione in dotazione.

Nel caso in cui il cavo necessiti di sostituzione, utilizzare esclusivamente un cavo di identiche caratteristiche

## 2.3. NORME PER IL CORRETTO UTILIZZO

Non esporre il prodotto alla pioggia, non utilizzarlo in presenza di elevata umidità o vicino all'acqua. Non lasciare penetrare all'interno dell'apparecchio alcun liquido, né alcun oggetto solido. In caso ciò avvenga, scollegare immediatamente l'apparecchio dalla rete elettrica e rivolgersi ad un servizio di assistenza qualificato prima di adoperarlo nuovamente.

Non ostruire le aperture o le prese d'aria presenti sull'apparecchio.

Non appoggiare alcun oggetto sul cavo di alimentazione. Non posarlo dove possa costituire intralcio e causare inciampo. Non schiacciarlo e calpestarlo.

Questo prodotto è in grado di generare pressioni acustiche molto elevate, pericolose per la salute del sistema uditivo. Evitarne quindi l'utilizzo ad elevati livelli acustici se il pubblico si trova eccessivamente vicino al prodotto.

Non esporre i bambini a forti sorgenti sonore.

## 2.4. NORME PER LA DISCONNESSIONE

Per scollegare l'apparecchio dalla rete elettrica, non tirare mai lungo il cavo, ma afferrarlo sempre per il connettore.

Disconnettere il sistema dalla rete elettrica in caso di prolungato periodo di inutilizzo o in caso di temporali.



the sound experience

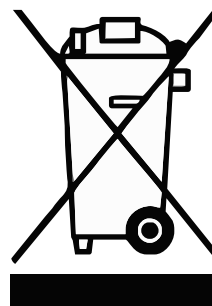
### 3. DIRETTIVA RAEE

#### ATTENZIONE!

Il simbolo del cassonetto barrato riportato su questo manuale e sulla apparecchiatura indica che il prodotto alla fine della propria vita utile deve essere raccolto separatamente dagli altri rifiuti. L'utente dovrà pertanto conferire l'apparecchiatura giunta a fine vita agli idonei centri di raccolta differenziata dei rifiuti elettronici ed elettrotecnici, oppure riconsegnarla al rivenditore al momento dell'acquisto di una nuova apparecchiatura di tipo equivalente, in ragione di uno a uno.

L'adeguata raccolta differenziata per l'avvio successivo dell'apparecchiatura dismessa al riciclaggio, al trattamento e allo smaltimento ambientale compatibile contribuisce ad evitare possibili effetti negativi sull'ambiente e sulla salute, e favorisce il riciclo dei materiali di cui è composta l'apparecchiatura.

Per maggiori informazioni si prega di contattare l'autorità locale competente. La barra nera sotto il simbolo indica che il prodotto è stato immesso sul mercato dopo il 13 Agosto 2005.



#### 3.1. INFORMAZIONI PER UN CORRETTO SMALTIMENTO

##### In paesi che fanno parte dell'Unione europea:

#### ATTENZIONE!

Per smaltire il presente dispositivo, non utilizzare il normale bidone della spazzatura!

Le apparecchiature elettriche ed elettroniche usate devono essere gestite a parte e in conformità alla legislazione che richiede il trattamento, il recupero e il riciclaggio adeguato dei suddetti prodotti.

In seguito alle disposizioni attuate dagli Stati membri, i privati residenti nella UE possono conferire gratuitamente le apparecchiature elettriche ed elettroniche usate a centri di raccolta designati.

In alcuni paesi, anche il rivenditore locale può ritirare gratuitamente il vecchio prodotto se l'utente acquista un altro nuovo di tipologia simile; in altri le apparecchiature elettriche o elettroniche usate possono essere restituite gratuitamente al rivenditore, anche se non si acquista un prodotto nuovo.

Per maggiori informazioni si prega di contattare l'autorità locale competente.

##### In paesi che non fanno parte dell'UE:

contattare le autorità locali e informarsi sul metodo di smaltimento corretto.



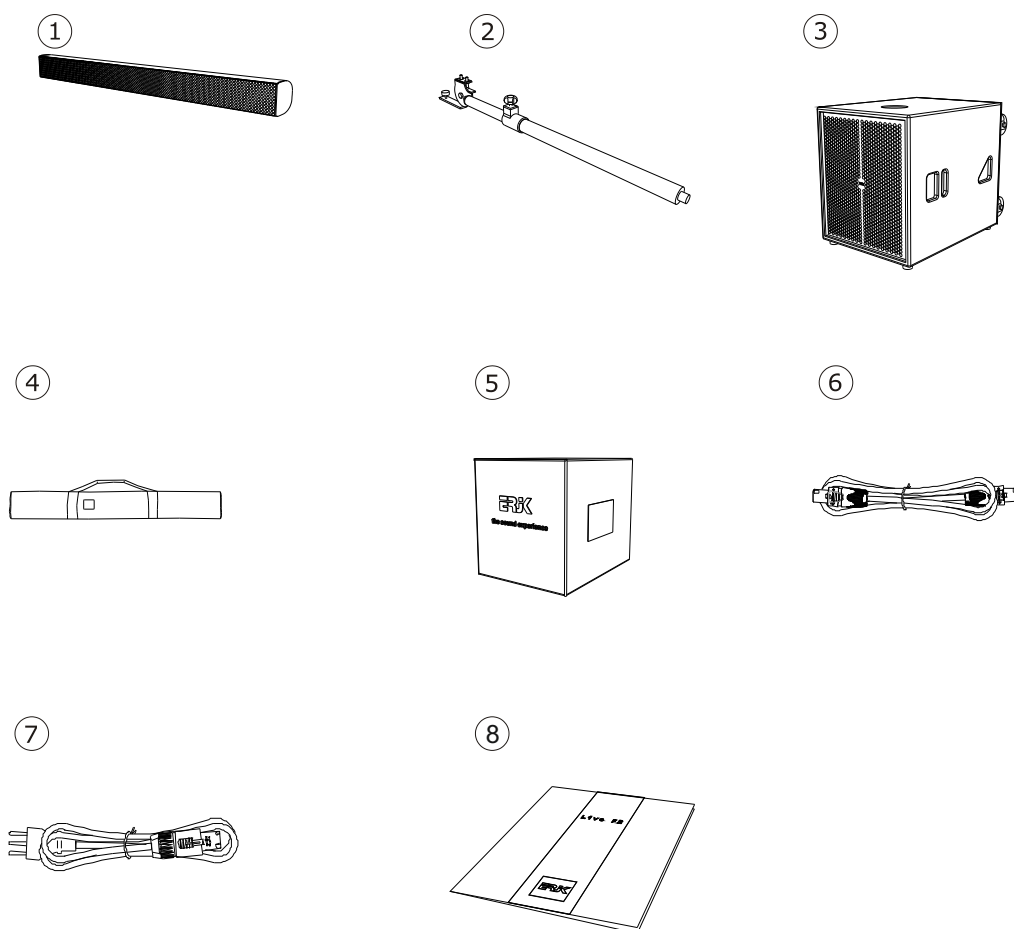
the sound experience

#### 4. CONTENUTO DELL'IMBALLO

Un elenco completo di tutti i componenti è mostrato nella figura seguente; verificate che tutti gli articoli siano presenti, in caso riscontrate delle anomalie rivolgetevi al vostro rivenditore.

##### ATTENZIONE!

Per evitare il rischio di soffocamento non lasciare le buste di plastica alla portata dei bambini.



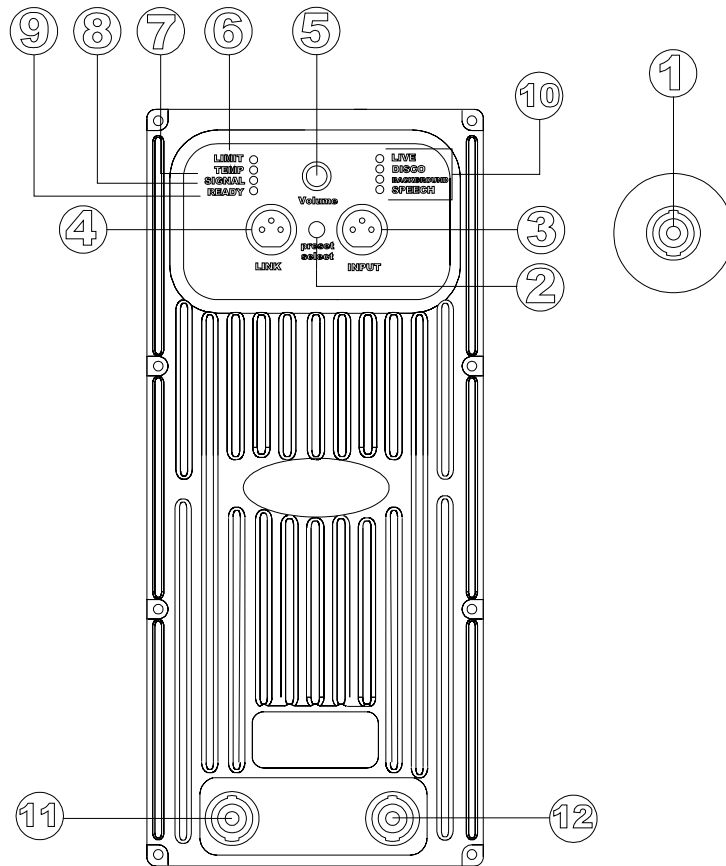
- ① K6nd Top
- ② Stativo di collegamento
- ③ K6nd Sub
- ④ Sacca per il trasporto K6nd TOP
- ⑤ Borsa di protezione K6nd SUB
- ⑥ Cavo per il collegamento tra K6nd Top e K6nd Sub
- ⑦ Cavo di alimentazione
- ⑧ Manuale





the sound experience

## 5. PANNELLI CONNESSIONI, CONTROLLI E ALIMENTAZIONE



### PANNELLO CONNESSIONI

- ① presa di collegamento SUB-TOP

### PANNELLO ALIMENTAZIONE

- ⑪ AC IN - Connettore per il cavo di alimentazione. Utilizzare esclusivamente il cavo di alimentazione fornito di serie dotato di connettore Powercon (vedi sezione 4).
- ⑫ AC OUT - Connettore per il cavo di alimentazione di un eventuale sistema aggiuntivo. Utilizzare il cavo apposito dotato di connettore Powercon (Opzionale).

### PANNELLO CONTROLLI

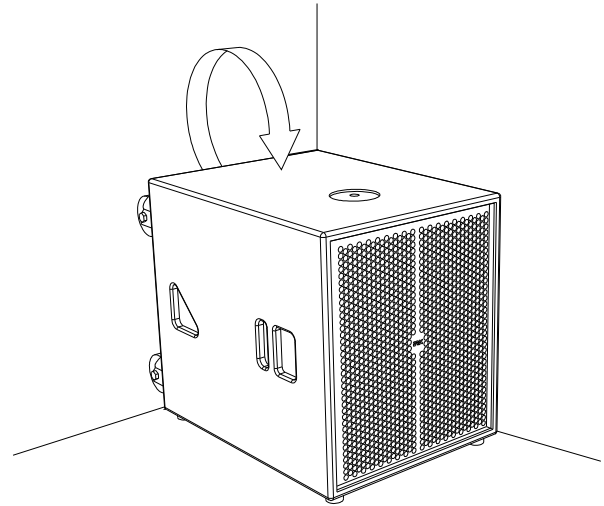
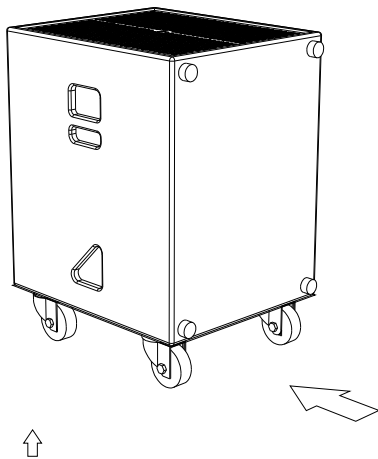
- ② pulsante di selezione dei preset
- ③ ingresso segnale di linea
- ④ link segnale
- ⑤ manopola del volume
- ⑥ indicatore intervento del limiter
- ⑦ indicatore intervento protezione termica
- ⑧ indicatore presenza segnale
- ⑨ indicatore di corretto funzionamento
- ⑩ indicatore del preset attivo



the sound experience

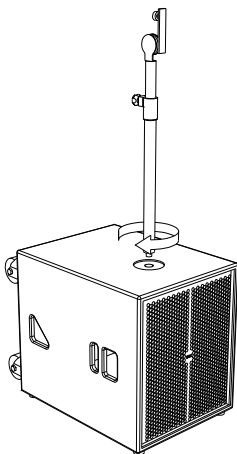
## 6. METTERE IN FUNZIONE IL SISTEMA K6nd

Il sistema K6nd si monta facilmente in pochi minuti e non richiede alcun attrezzo. Seguite semplicemente la procedura mostrata di seguito:

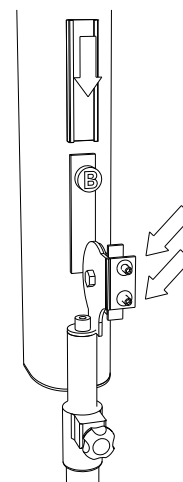


Fate scorrere il subwoofer sulle ruote e posizionatelo nel punto che avete scelto per l'installazione in conformità con le norme di sicurezza riportate nella sezione 2.

Ruotate il subwoofer in modo da poggiare a terra la parte inferiore dotata di piedini di gomma.



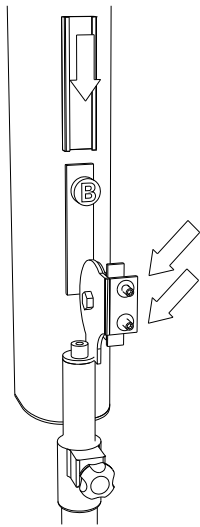
Prendete lo stativo di collegamento e avvitatelo nel foro posto sulla parte superiore del subwoofer.



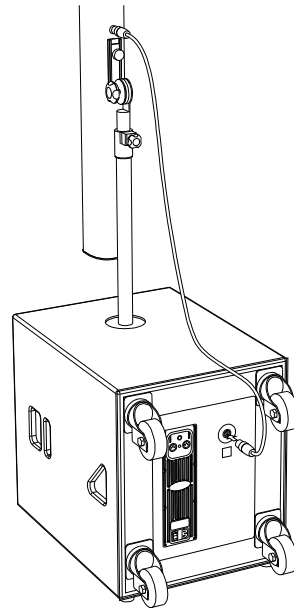
Regolate l'altezza dello stativo servendovi del pomello A come mostrato in figura.



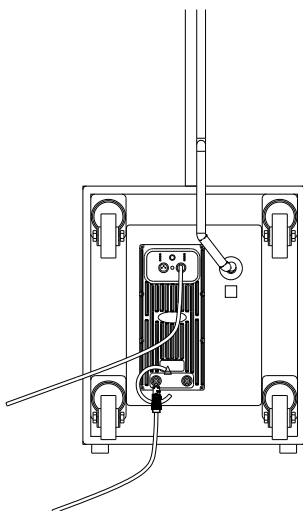
the sound experience



Prendete il K6nd Top ed inseritelo sullo stativo facendo scorrere la piastra di fissaggio nella piastra di collegamento. Serrate il pomello B posto sulla baionetta al fine di impedire lo sfilamento accidentale. Se occorre, regolate l'inclinazione del top tenendolo con una mano e allentando con l'altra il pomello C. Scelta l'inclinazione serrate nuovamente il pomello. Non inclinare il top più di 10 gradi per non compromettere la stabilità.

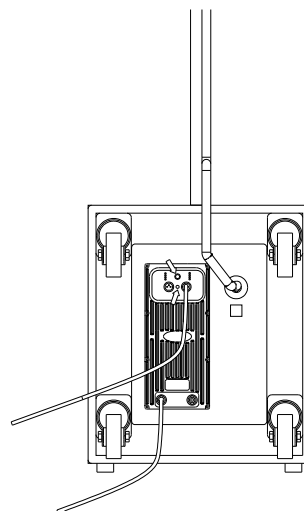


Collegate K6nd Top con K6nd Sub per mezzo dell'apposito cavo di collegamento. Inserire una estremità del cavo nella presa posta nella parte posteriore di K6nd Top. Inserite l'altra estremità nella presa TOP OUT del pannello connessioni situato nella parte posteriore di K6nd Sub. Inserite i connettori fino in fondo e poi ruotateli in senso orario fino a sentire uno scatto che ne assicura il bloccaggio.



Collegate il subwoofer K6nd alla vostra sorgente sonora attraverso l'ingresso INPUT del pannello connessioni situato nella parte posteriore di K6nd Sub.

Collegate il subwoofer alla rete elettrica attraverso il cavo in dotazione. Inserite l'estremità opportuna del cavo nella presa di rete; inserite l'altra estremità con il connettore POWERCON, nella apposita presa di alimentazione BLU situata nella parte posteriore di K6nd Sub.



Verificate che il volume sia al minimo e ruotare il connettore POWERCON di alimentazione. Ora selezionate il preset desiderato, quindi regolate il volume a vostro piacimento (\*).

(\*) Quando il sistema K6nd viene collegato ad un mixer (o ad una sorgente dotata di una propria regolazione del volume), si consiglia di impostare al massimo la manopola del volume del sistema K6nd, e di regolare il volume unicamente dal mixer.



the sound experience

## 7. PRESET

K6nd dispone di 4 preset selezionabili dall'utente al fine di garantire una riproduzione ottimale in qualunque situazione. In funzione del segnale audio che volete riprodurre scegliete il preset più opportuno tra i seguenti:

**LIVE:** per musica dal vivo o riprodotta a volume sostenuto

**DISCO:** per musica riprodotta con enfasi delle frequenze basse e alte

**BACKGROUND:** per musica da sottofondo

**SPEECH:** per la riproduzione del parlato (es. conferenze, ecc.) ed esaltazione della gamma vocale.

Per commutare il preset pressare il tasto "preset select". La spia relativa al preset selezionato lampeggerà per alcuni secondi, dopodiché rimarrà fissa ad indicare che il preset è attivo. Ad ogni pressione del tasto "preset select" si passa dal preset selezionato a quello successivo in modo ciclico.

## 8. LAYOUT CONSIGLIATI

Nel caso che il pubblico presente in vicinanza dei sistemi schermi le frequenze medio-alte non consentendo a queste ultime di propagarsi in profondità, regolate lo stativo di collegamento posizionando la colonna più in alto e dando una leggera inclinazione.

### 8.1 UTILIZZO CON DUE SISTEMI IN STEREO CON MUSICA RIPRODOTTA

Disponete i due sistemi paralleli tra loro. Se vi trovate all'interno di una sala accostate quanto possibile i due sistemi alla parete di fondo, lasciando tra loro la massima distanza possibile. Il risultato acustico è dipendente anche dalla geometria della sala, per cui si consiglia di provare diversi posizionamenti in modo da ottenere di volta in volta una prestazione ottimale. Per ottenere il massimo in termini di prestazioni e qualità sonora, si raccomanda di regolare opportunamente i livelli di ingresso e di uscita del mixer in modo che il segnale inviato al sistema K6nd non sia distorto.

Verificate attraverso il V-meter del vostro mixer che per ciascun ingresso attivo e per l'uscita, i led rossi lampeggino senza rimanere accesi in modo continuativo.

## 9. DISPOSITIVI DI PROTEZIONE

K6nd è dotato di alcuni dispositivi di protezione che evitano che il sistema subisca dei danni causati da un utilizzo non corretto. Questi dispositivi includono un limiter, una protezione termica ed una protezione da corto circuito. Se il livello del segnale è troppo elevato, potrebbe accadere che una delle protezioni si inneschi e che come conseguenza la riproduzione si arresti per alcuni secondi per poi riavviarsi subito dopo. Se ciò accade si raccomanda di abbassare il livello del segnale di ingresso (volume).

Questo funzionamento è da ritenersi normale ed è necessario per evitare danni permanenti al sistema. In seguito ad eventi accidentali (ad esempio una sovratensione sulla rete elettrica) si potrebbero attivare altri dispositivi di protezione i quali rendono necessario l'intervento di personale qualificato per il ripristino del sistema. Se in seguito a eventi accidentali il sistema smette di funzionare, e non riprende dopo avere spento e riacceso attraverso l'interruttore principale, rivolgetevi al vostro rivenditore per la necessaria assistenza.



the sound experience

## 9. SPECIFICHE TECNICHE

<b>Nome</b>	LIVE K6nd - TOP	LIVE K6nd - SUB
<b>Sistema</b>	Bass reflex	Bass reflex
<b>Componenti</b>	12x3,5" a banda estesa con magnete in neodimio	18" con magnete in neodimio
<b>Sensibilità (dB SPL 1W@1m)</b>	101 dB	97 dB
<b>Massimo livello di uscita</b>	129 dB	129 dB
<b>Risposta in frequenza (-3 dB)</b>	150 - 16000 Hz	38-150 Hz
<b>Mobile</b>	Alluminio	Multistrato di betulla
<b>Finitura</b>	Nero gofrato antigraffio	Nero gofrato antigraffio
<b>Altezza</b>	122 cm	59 cm
<b>Larghezza</b>	11 cm	51 cm
<b>Profondità</b>	12 cm	79 cm
<b>Peso</b>	10 kg	45 kg
<b>Alimentazione*</b>	AC 230+/-10% 50/60 Hz - AC 115+/-10% 50/60 Hz	
<b>Amplificazione</b>	Amplificatore in classe D ad alta efficienza con DSP	
<b>Conessioni</b>	Speakon	XLR
<b>Potenza amplificazione</b>	1500W (1KHz, 1% THD) limitata a 750 W	1500W (1KHz, 1% THD)
<b>Limiter</b>	Si	Si
<b>Protezione</b>	Termica e da corto circuito	Termica e da corto circuito
<b>Raffreddamento</b>	Ventola termocontrollata	Ventola termocontrollata

\*in funzione del modello



the sound experience

1.	Introduction .....	15
2.	Safety Instructions .....	16
2.1	Installation Instructions .....	17
2.2	Instructions for connecting the speaker system to the mains power supply	17
2.3	Instructions for correct use .....	17
2.4	Instructions for disconnecting the system .....	17
3.	WEEE Directives .....	18
3.1	Information for disposal .....	18
4.	Packing contents .....	19
5.	Connections, controls and mains panels .....	20
6.	Setting up the K6nd system .....	21
7.	Preset .....	23
8.	Devices of protection .....	23
9.	Technical specifications .....	24



the sound experience

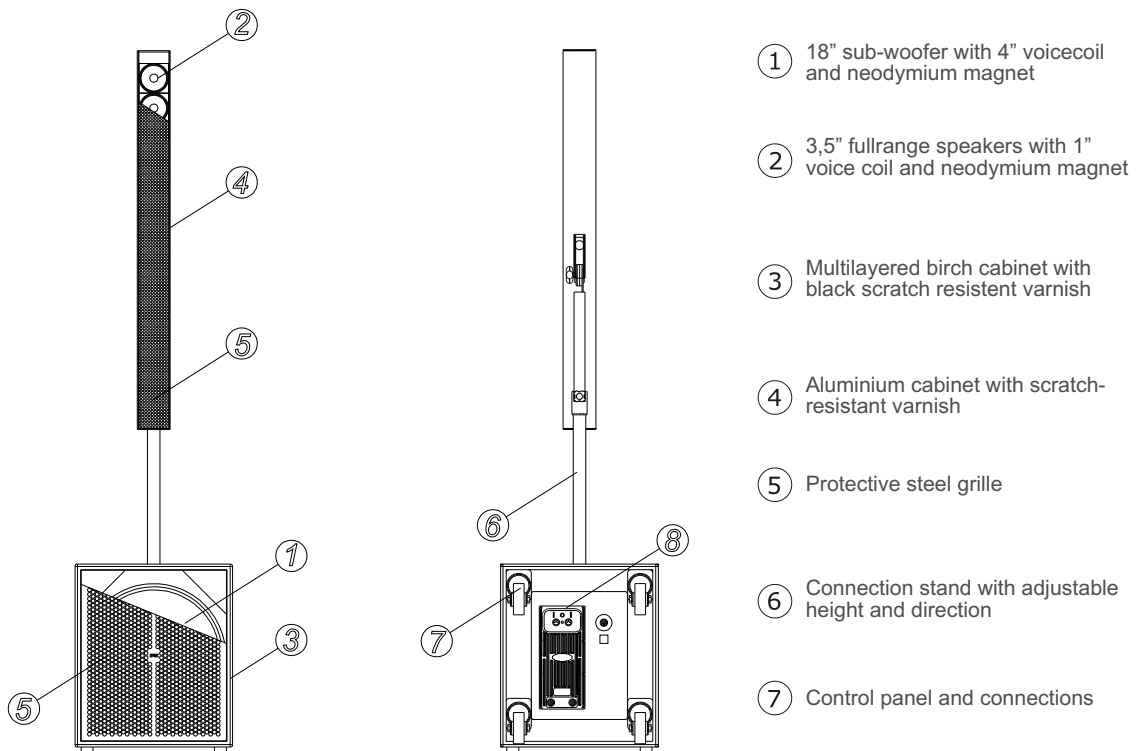
## 1. INTRODUCTION

### Thank you for having chosen an ERJK product.

Your Live K6nd is an amplifying and sound diffusion system, designed for live performances.

The main characteristic of the K6nd system is the generation of a special sound field, which is maintained at a high level over longer distances from the loudspeaker system. This makes it suitable for use as a single amplifying system on stage and for audiences.

The K6nd can be used by individual and group musicians with instrumentalists, who will obtain better results by using one loudspeaker for each musician. Each instrument is amplified and diffused by a single source so the sound can be easily picked out by the listener.



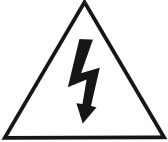



the sound experience

## 2. SAFETY PRECAUTIONS

### WARNING!

In order to avoid any risk to yourself and others, and invalidating your guarantee, please read this manual carefully, particularly the section about safety precautions before using the product.

	<b>CAUTION</b> RISK OF ELECTRICAL SHOCK DO NOT OPEN	
<b>CAUTION: TO REDUCE THE RISK OF ELECTRIC SHOCK, DO NOT REMOVE COVER (OR BACK). NO USER-SERVICABLE PARTS INSIDE. REFER SERVICING TO QUALIFIED PERSONNEL.</b>		

The following symbols can be found on the back of your K6nd system:



A triangle with an arrow inside alerts the user to a dangerously high voltage inside the loudspeaker, which is not insulated and could therefore cause electric shock.



The exclamation point within an equilateral triangle alerts the user to the presence of important operating and maintenance instructions in the owner's guide. An exclamation mark inside a triangle indicates important information regarding use and maintenance.

This loudspeaker has been designed and constructed as an amplification and sound diffusion system. Any other use is not envisaged by the company and is the sole responsibility of the user.

The loudspeaker contains no user-serviceable parts. To avoid risk of fire and/or electrocution, do not dismantle and remove the back panel for any reason. For maintenance and/or repair, seek the help of qualified personnel.





the sound experience

## 2.1. INSTALLATION INSTRUCTIONS

Before placing the loudspeakers onto any supporting surface, make sure that it is suitable, ie, can bear the load.

Do not install the loudspeakers near a heat source.

To connect the K6nd TOP to the K6nd SUB, only use the stand provided; regulate the height and angle of the stand without interfering with the stability of the speaker system.

## 2.2. INSTRUCTIONS FOR CONNECTING THE SPEAKER SYSTEM TO THE MAINS POWER SUPPLY

Before connecting the loudspeakers to a mains power supply, make sure that the voltage is the same as that indicated on the loudspeaker.

Connect only this appliance to an earthed plug with the cable provided, as required by current safety precautions.

If another cable is used, only use the same type of cable. Before connecting anything, make sure that the switch is in the '0' position'.

## 2.3. INSTRUCTIONS FOR CORRECT USE

Do not use the appliance in the rain and when relative humidity is extremely high. Do not allow any liquid or solid to penetrate the appliance. If this should happen, immediately disconnect the loudspeaker from the mains power supply and seek professional advice.

Do not block any openings or air vents.

Do not place any object on the cable and take care to position it carefully where it is unlikely to cause accidents. Do not squash or tread on the cable.

This appliance is capable of generating very high sound levels which could endanger your health. Avoid high sound levels when people are nearby. Do not expose children to high sound levels.

## 2.4. INSTRUCTIONS FOR DISCONNECTING THE SYSTEM

To disconnect the appliance from the mains power supply, never pull the cable; always remove the plug.

Disconnect the appliance from the mains power supply for prolonged periods of disuse or periods of stormy weather.



the sound experience

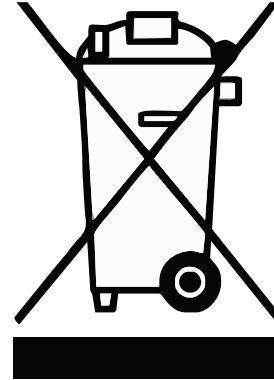
### 3. WEEE DIRECTIVES

#### **WARNING!**

The crossed wheelie bin symbol used in this manual and on the appliance indicates that it must be disposed of separately from other refuse. The owner must take the appliance to a specialised waste disposal centre or return it to the dealer, who will accept an old appliance in exchange for purchasing a new and similar appliance.

Suitable waste disposal services, including recycling, make a substantial contribution to safeguarding your health and the environment.

For more information, please contact the relevant local authorities. The thick black line below the crossed wheelie bin symbol indicates that the appliance was introduced onto the market after 13 August 2005



#### 3.1. INFORMATION FOR DISPOSAL

##### **In countries of the European Union:**

#### **WARNING!**

To dispose of this appliance, do not use the normal container for household rubbish! Electric and electronic appliances must be dealt with separately, as stipulated by laws relating to the treatment and recycling of such appliances.

In accordance with the provisions of Member States, private residents of the European Union can take their used electric and electronic appliances to waste disposal centres free of charge.

In some countries, the local dealer can accept the old appliance free of charge if the consumer purchases another similar product. In other countries, no purchase is necessary. For more information, please contact your local dealer.

##### **In non-European Union countries:**

For information relating to disposal, please contact the relevant local authorities.



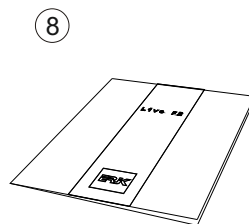
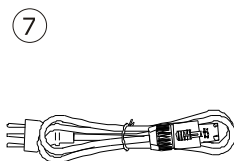
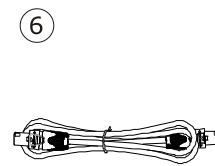
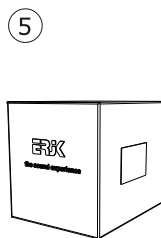
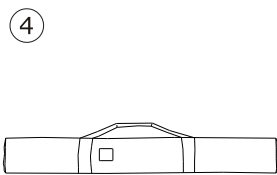
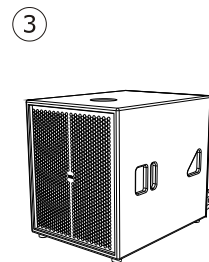
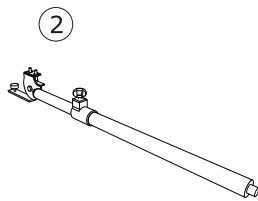
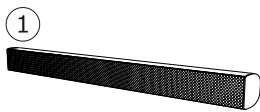
the sound experience

## 4. PACKING CONTENTS

A complete list of all the components is shown below. Make sure that all these items are present; if not, please contact your local dealer.

### WARNING!

to avoid risk of suffocation, keep plastic bags away from infants and small children.

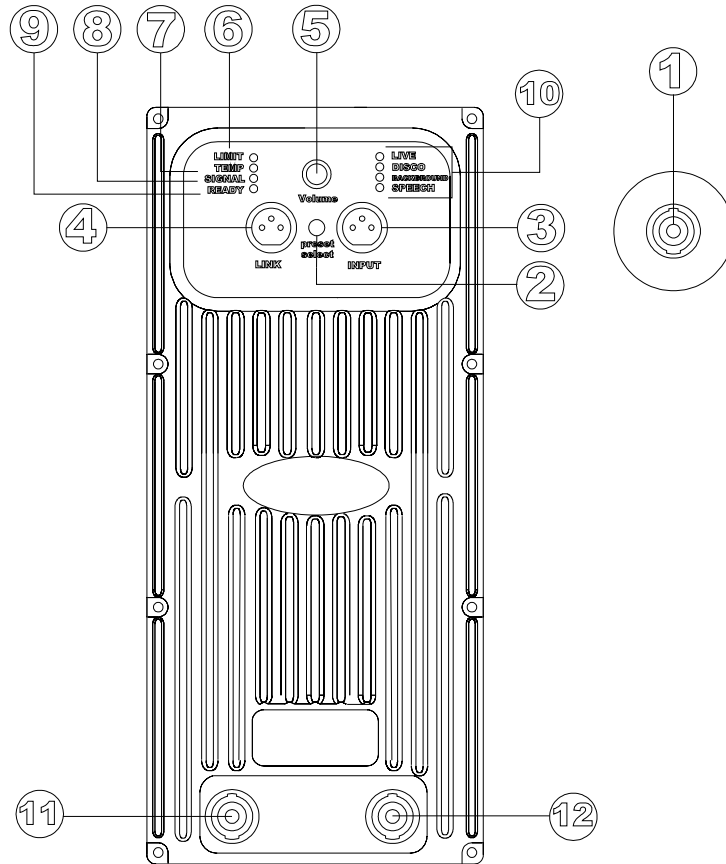


- ① K6nd Top
- ② Connection Stand
- ③ K6nd Sub
- ④ Travelling Case for K6nd Top
- ⑤ Protection cover for K6nd Sub
- ⑥ Power cable
- ⑦ Cables for connecting K6nd Top to K6nd Sub
- ⑧ Manual



the sound experience

## 5. CONNECTIONS, CONTROLS AND MAINS PANELS



### CONNECTION PANEL

- ① socket for connecting SUB to TOP

### MAINS PANEL

- ⑪ Socket for the Power cable. Only use the Powercon cable provided (see section 4)
- ⑫ Socket for a secondary system power cable. Use the Powercon cable (Optional accessory)

### CONTROL PANEL

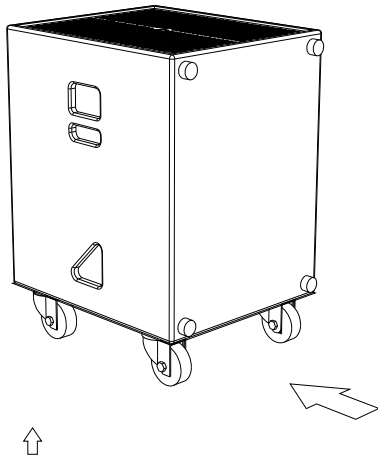
- ② preset select button
- ③ line signal input
- ④ signal link
- ⑤ volume knob
- ⑥ limiter indicator
- ⑦ thermal protection indicator
- ⑧ signal indicator
- ⑨ correct functioning indicator
- ⑩ selected preset indicator



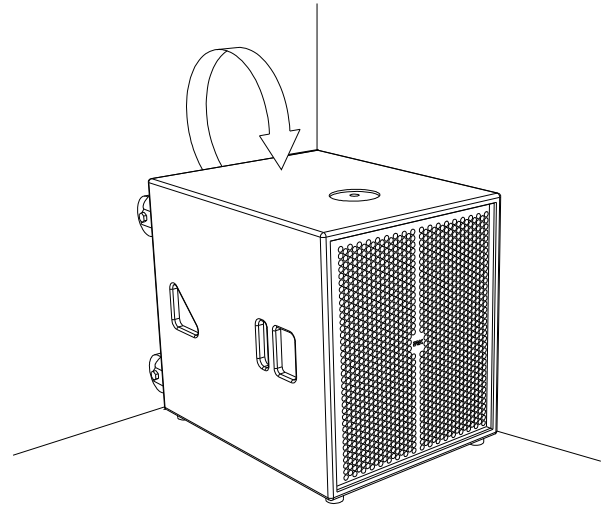
the sound experience

## 6. SETTING UP THE K6nd SYSTEM

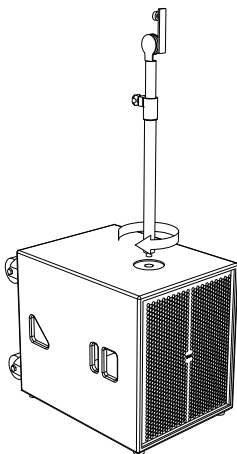
Assembling the K6nd system is easy and requires no tools. Follow these steps:



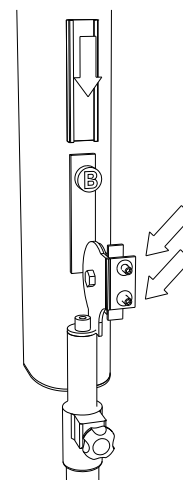
Turn the subwoofer K6nd Sub onto its wheels and position it where desired, bearing in mind the safety precautions outlined in Section 2 above.



Position the subwoofer onto the rubber supports.



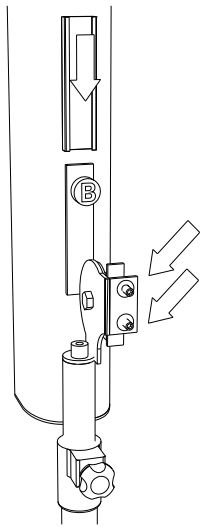
Take the connection stand and screw it into the hole on the uppermost part of the subwoofer.



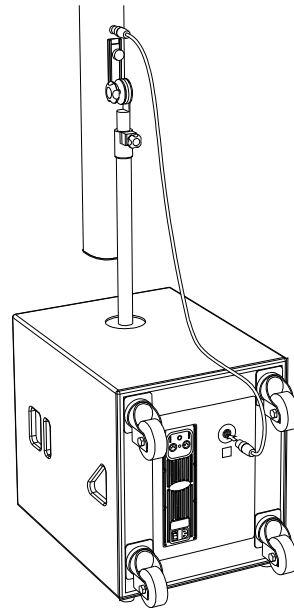
Adjust the height of the connection stand by turning knob A clockwise.



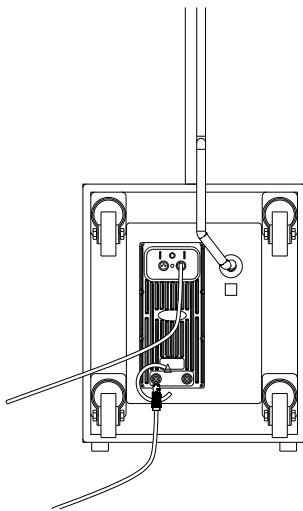
the sound experience



Take the K6nd Top and insert it into the connection stand, by inserting the speaker fixing plate into the coupling plate. Tighten knob B on the coupling plate. If necessary, adjust the angle of the K6nd Top by holding it with one hand and loosening knob C with the other. Do not tilt the loudspeaker more than 10°.

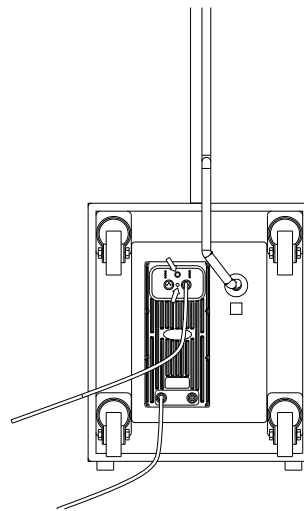


Connect the K6nd TOP to the K6nd SUB with the cable provided. Connect one end of the cable to the socket on the back of the K6nd TOP. Insert the other end of the cable into the TOP OUT socket on the back connection panel of the K6nd SUB. Turn the two plugs of the cable clockwise until you hear a click.



Connect the subwoofer to your sound source via the line input socket on the panel.

Connect the subwoofer to the mains power supply using the cable provided. Connect the appropriate end of the cable to the POWER socket on the back connection panel of the K6nd SUB. Connect the other end to the main power supply.



Making sure that the volume is turned down, switch on the system using the switch on the back panel. Select the preset you need and adjust the volume to the desired level.

(\*) When the K6nd system is connected to an audio mixer (or any other source provided with a volume adjustment control), it is strongly suggested to set up the volume knob of the K6nd sub to the maximum, and then adjust volume via the volume control of the audio mixer only.



the sound experience

## 7. PRESET

K6nd allows to select 4 preset in order to guarantee a perfect sound reproduction in any situation. Depending on the audio track you want to playback choose the proper preset between the following options:

**LIVE:** for live music or playback music at high volume

**DISCO:** for playback music with high and low frequency enhancement

**BACKGROUND:** for background music playback

**SPEECH:** for best use with speech (for example during conferences) and voice enhancement.

Press “preset select” button to change the active preset. The indicator will flash for a few seconds, after that it will be steady on and will show that the selected preset is working. Each time the “preset select” button is pressed, the active preset will switch to the following one.

## 8. SUGGESTED LAYOUT

If there are people near the loudspeakers who effectively block the diffusion of medium-high frequencies, adjust the connection stand, and raise and slightly tilt the loudspeaker.

### 8.1 TWO-SYSTEM USE IN STEREO WITH REPRODUCED MUSIC

Place the two loudspeaker systems parallel to each other. If they are to be used in a hall, put them as far back from the stage as possible, leaving the greatest distance between them.

The acoustic result also depends on the shape of the hall so different positions should be tried out so as to obtain the best results.

To get top performances and the best audio quality, please set properly input and output levels of your audio mixer, so that the signal sent to the K6nd system is not distorted. Use the V-meter of your audio mixer to check each active input and the output: the red led shall flash without remaining switched on permanently.

## 9. DEVICES OF PROTECTION

The K6nd system is provided with some protection devices preventing it to be damaged by an incorrect use. These devices comprise a signal limiter, a thermal protection and a short-circuit / overload output protection.

Only in very special circumstance, one of the protections may start causing the system to shutdown and restart a few seconds after. If that happens you need to lower the input signal level (volume). This operation is to be considered as normal, and it is necessary to prevent permanent damages to the system.

Due to unexpected events (for example an over-voltage on the mains power supply) a further protection device could be activated. In this case the intervention of qualified personell is needed to reactivate the system.

if due to such kind of events your system shutdowns and does not restart after switching it off and on again, please refer to your dealer for assistance.



the sound experience

## 9. TECHNICAL SPECIFICATIONS

<b>Name</b>	LIVE K6nd - TOP	LIVE K6nd - SUB
<b>System type</b>	Bass reflex	Bass reflex
<b>Loudspeakers</b>	12x3,5"fullrange with neodymium magnet	12" with neodymium magnet
<b>Sensitivity (dB SPL 1W@1m)</b>	99 dB	97 dB
<b>Maximum output level</b>	129 dB	129 dB
<b>Frequency response (-3dB)</b>	150 - 17000 Hz	38-150 Hz
<b>Cabinet</b>	Aluminium	Multi-layered birch
<b>Varnish</b>	Black scratch-resistant	Black scratch-resistant
<b>Height</b>	122 cm	59 cm
<b>Width</b>	11 cm	51 cm
<b>Depth</b>	12 cm	79 cm
<b>Weight</b>	10 kg	45 kg
<b>Power supply*</b>	AC 230+/-10% 50/60 Hz - AC 115+/-10% 50/60 Hz	
<b>Amplification</b>	Class D Amplifiers - DSP controlled - High efficiency	
<b>Connections</b>	Speakon	XLR
<b>Power output of the amplifier</b>	1500W (1KHz, 1% THD) limited to 750 W	1500W (1KHz, 1% THD)
<b>Limiter</b>	Yes	Yes
<b>Protection</b>	Thermal and short-circuit	Thermal and short-circuit
<b>Cooling</b>	Temperature controlled fan	Temperature controlled fan

\*depending on the model





the sound experience