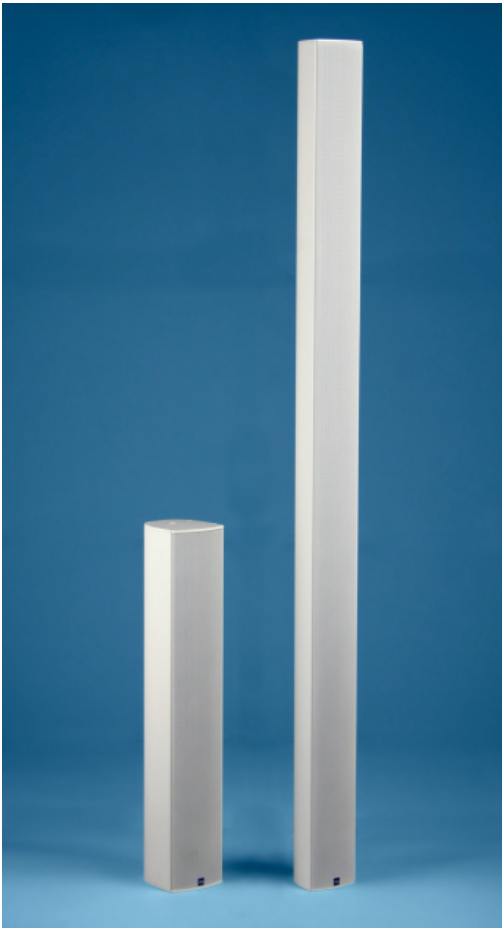




# GIOTTO

I WAY SYSTEM WITH 3,5" LOUDSPEAKERS  
9401T - 9406T - 9409T - 9412T - 9418T



## APPLICATIONS

riproduzione  
della voce  
voice  
reproduction



Riproduzione  
della musica  
music  
reproduction



resa in ambiente  
riverberate  
suitable for  
reverberant venues



impatto estetico  
design



potenza  
power  
handling



Le casse a colonna GIOTTO costituiscono la scelta giusta per la sonorizzazione di tutti gli ambienti in cui occorre riprodurre in modo efficace non solo la voce, ma anche dei brani musicali. La serie GIOTTO si avvale di altoparlanti da 3,5", con superficie di emissione massimizzata e circuito magnetico in ferrite, progettati per riprodurre con notevole presenza anche le frequenze medio-basse pur operando in volumi molto ridotti.

Grazie a questa caratteristica, e a una tenuta in potenza considerevole, le casse acustiche a colonna della serie GIOTTO si collocano ai massimi livelli per la riproduzione di qualità, sia del parlato che di brani musicali.

La voce viene restituita con particolare profondità e corpo, ed i programmi musicali vengono eseguiti con una resa difficile da riscontrare normalmente su un diffusore a colonna.

Inoltre, nei casi in cui si desidera avere un ulteriore rinforzo di bassi profondi, le GIOTTO possono essere accoppiate al Subwoofer S15.

Le casse a colonna GIOTTO vengono offerte in cinque versioni con 18 altoparlanti (9418T), con 12 altoparlanti (9412T), con 9 altoparlanti (9409T), con 6 altoparlanti (9406T) o con un solo altoparlante (9401 e 9401T). Il mobile è disponibile nel colore bianco perla e su richiesta anche nelle tinte RAL.

The GIOTTO column shaped loudspeakers are the right choice for any kind of premises in which it is necessary to reproduce effectively not only the voice but also the music.

The series consists of 3,5" loudspeakers that have maximized emission surface and ceramic magnetic circuit, designed to reproduce with remarkable fidelity also medium-low frequencies even if operating in a very reduced space.

Thanks to this characteristic, and to their considerable power handling, the column-shaped GIOTTO speaker systems are considered to be a class A system for the high quality reproduction of both vocal and instrumental sound.

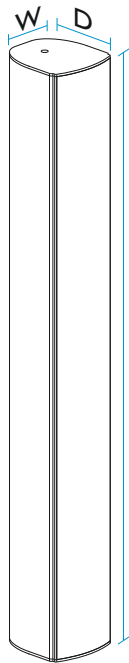
The voice is delivered with unbelievable life and depth and also the sound of music is much wider, deeper and more defined than any other column shaped speaker system can achieve.

If a bass reinforcement is required, the GIOTTO series can be complemented with the subwoofer S15.

Giotto speaker systems are available in five versions, with 18 loudspeakers (9418T), with 12 loudspeakers (9412T), with 9 loudspeakers (9409T), with 6 loudspeakers (9406T) or with a single loudspeaker (9401 and 9401T). The cabinet is available in pearl white and in standard RAL unit on request.



## DIMENSIONS



W - width  
10,5 cm

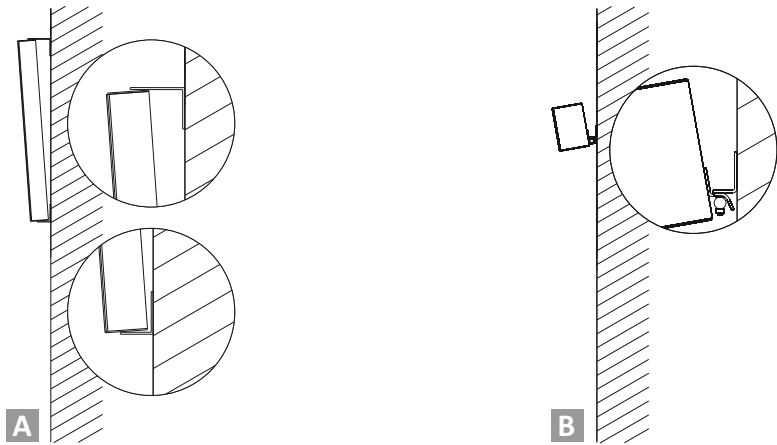
D - depth  
11,8 cm

H - height  
9401T = 17,0 cm  
9406T = 58,2 cm  
9409T = 86,8 cm  
9412T = 114,6 cm  
9418T = 172,0 cm

## OPTIONS

Le colonne sonore GIOTTO vengono fornite di serie con le staffe per il montaggio a parete.

GIOTTO column shaped speaker systems are supplied with rear brackets for wall mounting.



**A SCA (109-144)** Supporti per montaggio a parete per 9406T/9409T  
Wall bracket for 9406T/9409T

**A SCA (150-250)** Supporti per montaggio a parete per 9412T/9418T  
Wall bracket for 9412T/9418T

**B SCA (back mid)** Supporti per montaggio a parete per 9401T  
Wall bracket for 9401T

## SPECIFICATIONS

GIOTTO Model	9401T/9401*	9406T/9406*	9409T/9409*	9412T/9412*	9418T/9418*
Power	10 - 20 - 40W 100V	60 - 120W 100V	60 - 120W 100V	60 - 120 W 100V	120 - 240 W 100V
Power Programm (no transformer)*	40W	240W	360W	480W	720W
<sup>1</sup> Sensitivity (1W, 1m)	87 dB	93 dB	94,5 dB	96 dB	98 dB
<sup>2</sup> Maximum Acoustic Output	103 dB	115 dB	117 dB	119 dB	123 dB
Impedance available*	4 Ohm	6 / 24 Ohm	4 / 36 Ohm	5,3 / 12 / 48 Ohm	8 / 18 / 72 Ohm
<sup>3</sup> Frequency Response	120 - 18000 Hz	120 - 17500 Hz	120 - 17000 Hz	120 - 16500 Hz	120 - 16000 Hz
<sup>4</sup> Horizontal Coverage	120°	120°	120°	120°	120°
Loudspeakers	1 x 3,5"	6 x 3,5"	9 x 3,5"	12 x 3,5"	18 x 3,5"
Cabinet	Aluminium	Aluminium	Aluminium	Aluminium	Aluminium
Connections	Cables on terminal board	Cables on terminal board	Cables on terminal board	Cables on terminal board	Cables on terminal board
Color	Pearly white All RAL tint available on request	Pearly white All RAL tint available on request	Pearly white All RAL tint available on request	Pearly white All RAL tint available on request	Pearly white All RAL tint available on request
Weight	2,3 kg	6,6 kg	9,5 kg	12,5 kg	14,6 kg

1. valore riferito ad 1kHz, misura effettuata con 1W RMS sull'impedenza effettiva / sensitivity defined as SPL at 1 kHz, applied power : 1W RMS on real impedance

2. valore calcolato in funzione della massima potenza ammissibile / maximum acoustic power calculated according to maximum allowable power

3. -10dB riferito all' SPL ad 1kHz / -10dB with respect to SPL at 1 kHz

4. media calcolata tra 1 kHz e 5kHz, valori rilevati a terzi d'ottava / average computed from 1 kHz to 5 kHz on third octave values

\* senza trasformatore / without transformer